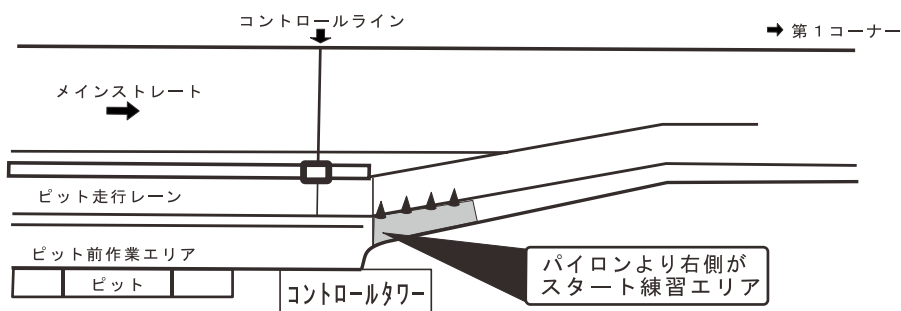


2024 KAYAMAロードレースシリーズ & *MOTO Revolution Round 2*

全エントラント宛

1. スタート練習について

練習走行または予選中スタート練習を行う場合は、ピットレーン出口右側に設置されたパイロン右側エリアにて後続車両に十分注意して行うこと。
※コース上にストップして行わないこと。



2. スプリントレースWET宣言時決勝レースは周回数を1周減算して行う。
(OKAYAMAロードレース規則第17条、MOTO Revolution大会特別規則第17条)

3. 賞典と暫定表彰対象については下記表の通り

予選出走台数	賞典対象	暫定表彰対象
1台	対象者なし	対象者なし
2～3台	1位	1～3位
4～5台	1～2位	
6～9台	1～3位	1～3位
10台～		

以上