

2024 OKAYAMAチャレンジカップレース特別規則 目次

第 1 章 総 則	4
第1条 競技会の名称	4
第2条 競技種目・格式	4
第3条 オーガナイザー	4
第4条 開催場所	4
第5条 大会役員、審判員と審判員の判定事項	4
第6条 レース区分、クラス区分および参加申込期間	5
第7条 レース周回数／レース時間・決勝出場台数	6
第 2 章 参 加 者	6
第8条 参加者	6
第9条 ドライバー	6
第10条 ピット要員	7
第11条 ゲスト	7
第 3 章 参 加 車 両	7
第12条 参加車両	7
第13条 改造申告及び車両仕様申告	8
第14条 競技番号	8
第 4 章 参加申込・受付	8
第15条 参加申込	8
第16条 参加料	9
第17条 保険	9
第18条 参加受理と不受理	9
第19条 出場受付（書類検査）	10
第 5 章 車両検査、車両保管	10
第20条 公式車両検査	10
第21条 燃料	11
第22条 競技終了後の車両保管と入賞車両の車両検査	11
第 6 章 車両変更とドライバー変更	12
第23条 車両変更	12
第24条 ドライバー変更	12
第 7 章 メディカルチェック／ブリーフィング	13
第25条 メディカルチェック	13
第26条 ブリーフィング	13
第 8 章 公 式 予 選	13
第27条 公式予選	13
第28条 補欠車両	14
第29条 公式予選通過基準未達成者の決勝出場	14
第 9 章 決勝レース	14
第30条 出走前点検	14
第31条 スタート	15
第32条 レースの中断および再スタート	16
第33条 セーフティカー	18
第34条 他のレース区分との混走レース	18
第35条 レース終了	18
第36条 順位認定	19

第37条	同着	19
第38条	暫定表彰	19
第10章	ピット規定	19
第39条	ピット作業	19
第11章	オーガナイザーの権限	19
第40条	オーガナイザーの権限	19
第12章	得点・賞典	19
第41条	得点	19
第42条	賞典	20
第43条	賞典の制限	20
第44条	シリーズランキング	21
第45条	シリーズ賞	21
第13章	本規則の適用	21
第46条	罰則	21
第47条	本規則の施行	21

2024 OKAYAMAチャレンジカップレース特別競技車両規則 目次

第1章	共通規定	23
第1条～第9条		23
第2章	JAF地方選手権Formula Beat／スーパーFJ鈴鹿・岡山シリーズ車両規定	24
第10条	Formula Beat (F-Be)	24
第11条	スーパーFJ (S-FJ)	24
第3章	2024 OKAYAMAチャレンジカップレースシリーズ車両規定	25
第12条	本車両規定に記載のないクラス	25
第13条	N1ロードスター	25
第14条	ポルシェトロフィー	29
第15条	N1-86	36
第16条	Nゼロ-86クラス1・クラス2	37
第17条	<u>VITA</u>	45
第18条	NゼロVitz	51
第19条	NゼロYaris	57
第4章	本規則の解釈	58

2024 OKAYAMAチャレンジカップレース
特別規則書

2024.4.17 3版

公 示

2024 OKAYAMAチャレンジカップレースは、日本自動車連盟（JAF）公認のもと、FIA国際モータースポーツ競技規則およびその付則に準拠した日本自動車連盟（JAF）の国内競技規則とおよびその細則、ならびに本特別規則およびその付則に従い準国内格式競技として開催される。

本特別規則には、以下の各特別規則／規定が含まれる。

- ・2024 岡山国際サーキット 4輪一般競技規則
- ・TOYOTA GAZOO Racing GR86/BRZ Cup 2024レギュレーションブック
- ・TOYOTA GAZOO Racing Yaris Cup 2024レギュレーションブック
- ・2024 ロードスター・パーティレースⅢ競技規定／車両規定
- ・2024 N-ONE OWNER'S CUP特別規則
- ・2024 フォーミュラEnjoyレギュレーション
- ・2024 BMW&MINI Racing-Sport&Technical Regulations
- ・2024 OKAYAMA HISTORIC CAR RACE 特別規則／2024 JCCA クラシックカーレース特別車両規定
- ・2024 F110CUPシリーズ規則／車両規則
- ・Porsche Carrera Cup Japan Regulations 2024

第 1 章 総 則

第1条 競技会の名称

2024 OKAYAMAチャレンジカップレース

第2条 競技種目・格式

4輪自動車による準国内格式レース

第3条 オーガナイザー

株式会社岡山国際サーキット

アイダクラブ（AC）

〒701-2612 岡山県美作市滝宮1210

TEL 0868-74-3311

FAX 0868-74-2600

第4条 開催場所

岡山国際サーキット（1周：3,703m/右回り）

岡山県美作市滝宮1210

TEL 0868-74-3311

FAX 0868-74-2600

第5条 大会役員、審判員と審判員の判定事項

各大会の公式プログラムもしくは公式通知に示す。

第6条 レース区分、クラス区分および参加申込期間

名称 (CC = チャレンジカップ)	開催日	開催カテゴリー														出場申込期間									
		JAF地方選手権シリーズ				チャンレンジカップシリーズ				HISTORIC CAR RACE		Formula Enjoy		F110 CUP			メーカー系								
		FORMULA REGIONAL	Formula Beat	スーパー	岡山国際シリーズ	VITA v. Granz	Others Class	N1	NA/ND	ロードスター	ロードスター	ポルシェトロフィー	トヨタ Yaris	Vitz	NEZ0		86	Honda v. Granz	トヨタ Yaris	TOYOTA GAZOO Racing Cup	Honda N-ONE owners Cup	BMW M2 CS Racing	MINI CHALLENGE JAPAN		
CC 第1戦	2月18日				●	●	●	●	●	●	●	●	●	●	●									1月14日(日)～24日(水)	
CC 第2戦	3月24日																							2月18日(日)～26日(月)	
SUPER GT	4月13・14日																								
CC 第3戦	4月28日			●●		●																●		3月24日(日)～4月1日(月)	
CC 第4戦	6月9日				●	●																		5月5日(日)～13日(月)	
CC 第5戦	6月29・30日		●●																					5月26日(日)～6月3日(月)	
GTWC	8月24・25日																								
スーパーフォーミュラ・ライツ選手権	9月14・15日																							8月11日(日)～19日(月)	
CC 第6戦	10月13日		●●		●	●																		9月8日(日)～17日(火)	
スーパー耐久レース	10月26・27日																								
マツダファン Festa	11月9日																								
CC 第7戦	11月30日 12月1日				11/30 ●																			10月27日(日)～11月4日(月)	
		3	2	2	4	6	2	1	4	4	4	4	4	4	4	5	1	1	1	2	2	2	1	2	2

記載されているメーカー系ワンメイクレースカレンダーについては、各アンジェーション発表の正式日程をご確認ください。

※スーパーFJは、鈴鹿サーキットとの鈴鹿・岡山JAF地方選手権シリーズとなります。

※フォーミュラEnjoy(FE2)は、鈴鹿サーキットとのシリーズ戦となります。

※MEC耐久については、チャレンジカップVITAシリーズポイント対象外となります。

●6月29・30日CC5にてPCCJ開催に伴い、ポルシェトロフィー第3戦の日程が10月13日に変更となりました。

第7条 レース周回数／レース時間・決勝出場台数

レース区分	レース周回数／レース時間	決勝出場台数
Formula Beat (F-Be)	12周／25分	40台
スーパーFJ	12周／25分	42台
Nゼロ86、N1-86	10周／25分	42台
NゼロVitz、NゼロYaris	10周／25分	45台
N1ロードスター	10周／25分	42台
ポルシェトロフィー	10・12周／25分	38台
VITA	10周／25分	45台
TOYOTA GAZOO Racing Yaris Cup	10周／25分	45台
TOYOTA GAZOO Racing GR86/BRZ Cup	12周／30分	44台
ロードスター・パーティレースⅢ	8周／25分	44台
N-ONE OWNER'S CUP	8周／25分	45台
フォーミュラEnjoy	10周／25分	42台
BMW&MINI Racing	20分もしくは相当する周回数	40台
Porsche Carrera Cup Japan	17周／30分	38台
F110CUP	12周／25分	40台

- レース周回数が走破される前に設定されたレース時間を経過した場合は、この時間が経過した後にレース先頭車両がラインを通過した時点で、レース終了の合図が提示される。
(赤旗中断の場合は、中断の時間を除き、所要時間が夫々の時間に達した時点で提示される。)
- 耐久レースについては、別途特別規則に示す。

第2章 参加者

第8条 参加者

参加者は、大会期間中有効なJAF競技参加者許可証を所持するものでなければならない。ただし、ドライバーが参加者を兼任する場合は、その限りではない。(限定国内Aライセンスは兼任不可)
また、参加代表者が自ら競技会に出席できない場合、事前に文書にて代理人を指名しなければならない。

第9条 ドライバー

- 全てのドライバーは、大会期間中有効な運転免許証およびJAF競技運転者許可証国内A以上の所持者とする。また以下の各クラスについては各項の条件を満たしている者とする。
 - Formula Beat (F-Be)
限定国内競技運転者許可証Aを含み、国内競技運転者許可証Aもしくはそれと同等以上国際競技ライセンス許可証B以下のライセンス所持者で、次のいずれかの条件を満たす者が参加できる。
 - 過去のレース出場実績が3回以上であること。
 - 過去のレース出場実績が2回以上で、かつJAF公認レーシングコースにおけるスポーツ走行の経験時間が4時間以上であり、その証明を有すること。
 - 過去のレース出場実績が1回で、かつJAF公認レーシングコースにおけるスポーツ走行の経験時間が6時間以上であり、その証明を有すること。
 - JAF公認レーシングコースにおけるスポーツ走行の経験時間が9時間以上でありその証明を有すること。
 - スーパーFJ
限定国内競技運転者許可証Aを含み、国内競技運転者許可証Aもしくはそれと同等以上国際競技運転者許可証B以下のライセンス所持者で、上記①1)～4)に定めるいずれかの条件を満たす者が参加できる。
ただし、2021～2023年にF2、SF、F3、SFL、FORMULA REGIONALのいずれかのレースにおいて3位以内に入賞した経験を有する者は参加できない。
 - VITA
限定国内競技運転者許可証Aを含み、国内競技運転者許可証A以上の所持者とする。

- ④TOYOTA GAZOO Racing Yaris Cup
「TOYOTA GAZOO Racing Yaris Cup2024レギュレーションブック」に従うものとする。
- ⑤TOYOTA GAZOO Racing GR86/BRZ Cup
「TOYOTA GAZOO Racing GR86/BRZ Cup 2024レギュレーションブック」に従うものとする。
- ⑥ロードスター・パーティレースⅢ
「2024 ロードスター・パーティレースⅢ競技規定」に従うものとする。
- ⑦N-ONE OWNER'S CUP
「2024 N-ONE OWNER'S CUP特別規則」に従うものとする。
- ⑧BMW&MINI Racing
「2024 BMW&MINI Racing-Sport&Technical Regulations」に従うものとする。
- ⑨フォーミュラEnjoy
「2024 フォーミュラEnjoyレギュレーション」の第3条に従うものとする。
- ⑩F110CUP
「F110CUPシリーズ規則」に従うものとする。
- ⑪Porsche Carrera Cup Japan
「Porsche Carrera Cup Japan Regulations 2024」に従うものとする。
2. 未成年のドライバー
18歳未満のドライバーは親権者の承認を必要とし、参加申込書の該当欄に親権者の署名、捺印、住所の記載を受けて提出しなければならない。
3. ドライバーの選任
①参加者は1台の参加車両に対し、ドライバー1名を指名登録すること。
②選任されたドライバーをやむを得ない事情により変更する場合は、本特別規則第24条に従うこと。
③耐久レースについては、耐久レース特別規則に準ずる。

第10条 ピット要員

1. 各クラスのピット要員（メカニック等）の登録は、ピット責任者を含み3名までとする。ただし、ピット要員追加登録料を添えて、2名までの追加登録ができる。尚ピット要員は16才以上であること。

ピット要員追加登録料/1名（税込）	3,300円
-------------------	--------

2. 耐久レースについては、耐久レース特別規則に準ずる。

第11条 ゲスト

1. 参加者がゲストを招く場合は、大会事務局で所定の手続きを行い、ゲスト用クレデンシャルを購入しなければならない。ゲスト用クレデンシャルの販売は、レース前日の出場受付時より行われる。

クレデンシャルパス/1名（税込）	2,200円
------------------	--------

2. 各チーム責任者はゲストのピット・パドックにおける安全マナー（禁煙等）を徹底すること。

第3章 参加車両

第12条 参加車両

参加車両は下記の各項に従ったものとする。

1. ポルシェトロフィー、N1ロードスター、VITA、N1-86、Nゼロ-86、NゼロVitz、NゼロYarisクラスの各カテゴリーは「2024 OKAYAMAチャレンジカップレース特別競技車両規則第1章および第3章」に従った車両とする。
2. Formula Beat (F-Be)、スーパーFJ
「2024 OKAYAMAチャレンジカップレース特別競技車両規則第1章、第2章および第3章」に従った車両とする。
3. TOYOTA GAZOO Racing Yaris Cup
「TOYOTA GAZOO Racing Yaris Cup2024レギュレーションブック」に従った車両とする。
4. TOYOTA GAZOO Racing GR86/BRZ Cup
「TOYOTA GAZOO Racing GR86/BRZ Cup2024レギュレーションブック」に従った車両とする。

5. ロードスター・パーティレースⅢ
「2024 ロードスター・パーティレースⅢ車両規定」に従った車両とする。
6. N-ONE OWNER'S CUP
「2024 N-ONE OWNER'S CUP特別規則」に従った車両とする。
7. BMW&MINI Racing
「2024 BMW&MINI Racing-Sport&Technical Regulations」に従った車両とする。
8. フォーミュラEnjoy
「フォーミュラEnjoy レギュレーション」に従った車両とする。
9. F110CUP
「2024 F110CUP車両規則」に従った車両とする。
10. Porsche Carrera Cup Japan
「Porsche Carrera Cup Japan Regulations 2024」に従った車両とする。

第13条 改造申告及び車両仕様申告

1. N1-86、ポルシェトロフィー、N1ロードスター、VITA各クラスの参加者は、規定の範囲内で改造や変更を行っている場合でも、その改造や変更点の詳細を改造申告書に記載し参加申込時点で提出しなければならない。
2. その他のクラスの参加者は車両仕様書にその内容を記載し、参加申込時点で提出しなければならない。（登録ナンバー付レースは公認レース車両申告書）
3. ただし改造、仕様内容は参加するレースの出場受付時まで修正、または再提出が許される。

第14条 競技番号

1. 数字はアラビア数字、書体はフーツラボールド書体、数字縦の長さはフォーミュラカーの場合25cm以上その他の車両は30cm以上とする。

1 2 3 4 5 6 7 8 9 (書体見本)

2. フォーミュラカー以外の参加車両は白色のゼッケンベースをボンネット部・両側のドア、車両後方の4カ所に設けること。ボンネット部両側のドアにおいては、たて35cm×よこ45cm以上に相当する大きさとし、後方のゼッケンベースおよび競技番号はリアガラス右下方もしくは車体後方で後方視界が有効に確保できる大きさとする。
3. 1桁の競技番号のゼッケンベースについては、競技番号の周囲に15cm相当の余白を有するものでも良い。
4. 競技番号の色はフォーミュラカー車体色との対称色とし、それ以外の車両は黒色とする。
5. フォーミュラカーの競技番号は、フロントカウル上面とコクピット部分の左右側面（またはリアウイングの左右側面）の3カ所に記入されなければならない。
6. 各レースのアソシエーションがゼッケン規定を定めている場合は、それを優先する。
ポルシェトロフィークラスはポルシェカレラカップジャパン及びポルシェスプリントチャレンジの書体・ゼッケンベースをそのまま使用する事ができる。
7. VITAのゼッケンについては以下の通りとする。
 - ①フロント・左右ゼッケン：
（数字）縦20cm以上、（ゼッケンベース参考寸法）縦30cm×横35cm
 - ②リアゼッケン：
（数字）縦12cm以上、（ゼッケンベース参考寸法）縦17.5cm×横20cm

第4章 参加申込・受付

第15条 参加申込

1. 参加申し込み方法
出場申し込みは申し込み期間内に
 - ①岡山国際サーキットホームページでのWebエントリー
 - ②現金書留による郵送
 - ③岡山国際サーキット事務局窓口
 - ④銀行振込による支払い（申込用紙別途郵送）
 上記何れかの方法で行わなければならない。（申し込み期間内の消印のあるものを有効とする）

尚、郵送、サーキット窓口、銀行振込で行う場合は参加料と下記のものを揃え申し込むこと。

- 1) 参加申込書（保険加入済み申告書、誓約文署名と未成年者の親権者承諾書を含む）
- 2) 車両仕様書（登録ナンバー付レースは公認レース車両申告書）
- 3) 登録ナンバー付レースは自動車検査証コピーを提出
（TOYOTA GAZOO Racing GR86/BRZ Cup、Yaris Cupは、T. R. A. 事務局にレーシングパスポート登録時に提出すること）

※ピット要員を追加登録しているチームはピット要員追加登録料を添えて申し込むこと。

また、参加料・出場登録料を銀行振り込みにて支払う場合は、事前に上記申込書類を送付の上、振込日を連絡すること。

【振込先口座】 トマト銀行 吉井支店
株式会社岡山国際サーキット
普通 1088242

※ドライバー名またはエントラント名にてお振り込みをお願い致します。

2. 参加申込の郵便は締め切り日の消印があるものまで有効とされる。
やむを得ない事情で上記申込期間内に手続きを行えなかった参加者は、事前に事務局に連絡し、当該レース開催日の7日前までに上記提出物に加え下記の手続きを行うことで申し込みが可能となる場合がある。

・参加者の氏名/参加クラス/理由を記した嘆願書/事務手数料

事務手数料/1名 (税込)	3,300円
---------------	--------

3. 電話またはFAXでの参加申込は受けられない。
4. 参加申込先
岡山国際サーキット レース事務局
〒701-2612 岡山県美作市滝宮1210
TEL 0868-74-3311
5. 参加申込期間
本規則第1章第6条に示す。
6. Formula Beat (F-Be)、N-ONE OWNER'S CUP、ロードスター・パーティーレースⅢ、BMW&MINI Racing、フォーミュラEnjoy、F110CUPは、各シリーズ規則に従い各アソシエーションに申し込む事。

第16条 参加料

クラス		参加料 (税込)
スーパーFJ (S-FJ)	1大会2レース	77,000円
N1-86、Nゼロ-86 (クラス1・2)		44,000円
N1ロードスター (NA・NDクラス)		44,000円
<u>VITA</u>		44,000円
ポルシェトロフィー (各クラス)	1大会2レース	88,000円
	1レース	45,100円
TOYOTA GAZOO Racing Yaris Cup		42,900円
TOYOTA GAZOO Racing GR86/BRZ Cup (1レース)	クラブマン	44,000円
	プロフェッショナル	71,500円
NゼロVitz、NゼロYaris		44,000円

※耐久レースについては、別途特別規則に準ずる。

第17条 保険

ドライバーは900万円以上、ピット要員は400万円以上の傷害保険に加入していなければならない。出場申し込みの際に「保険加入済み申告書」を提出しなければならない。

レースに有効な保険に未加入または補償額が国内競技規則付則「自動車競技の組織に関する規定」第8条に定める額（ドライバー900万以上/ピット要員400万以上）に満たない場合は、別途出場登録料が必要となるのでチャレンジカップレース事務局にて所定の手続きを行う事。

第18条 参加受理と不受理

1. 参加申込者に対しては、締め切り後に競技会事務局から参加受理または不受理が通知される。参加を受理された後、参加を取り消す申込者には参加料は返還されない。

2. 参加を受理されなかった申込者に対しては、参加料が返還される。ただし、事務手数料／1台（税込）を差し引く。
3. 申し込み後のキャンセルに関する規定
 - ・ エントリー開始～エントリー期間終了・・・事務手数料 1, 100円 を差し引き返金
 - ・ エントリー期間終了後～大会14日前・・・事務手数料 2, 200円 を差し引き返金
 - ・ 大会13日前～大会当日・・・・・・・・・・返金なし

第19条 出場受付（書類検査）

1. 出場受付時に下記書類を提示もしくは提出しなければならない。
 - ・ 正式参加受理書
 - ・ 競技参加者許可証（ドライバーが参加者を兼ねる場合は不要）
 - ・ 競技運転者許可証
 - ・ 運転免許証
 - ・ レース出場誓約書（Webエントリー者のみ）
2. 参加が正式に受理された参加者には、競技会前日または当日に行われる出場受付場所で、参加者・ドライバーおよびピット要員のクレデンシャル、サービスカーの車両通行証が正式参加受理書と引き換えに交付される。尚、クレデンシャル、車両通行証を紛失または破損した場合は大会事務局にて手続きし、再交付を受けること。その際再交付手数料が必要となる。

再交付手数料／1枚（税込）	3, 300円
---------------	---------

※出場受付時に本規則第10条記載の5名の範囲内でピットクルーを追加することが可能。

ピット要員追加登録料／1名（税込）	3, 300円
-------------------	---------

第5章 車両検査、車両保管

第20条 公式車両検査

1. 競技に参加する車両は、各競技会のタイムスケジュールによって示された時間を実施される公式車両検査を受けなければならない。
各クラス走行セッション中、ピットボックスと車検場間の車両移動については、作業エリアを含むピットレーンを使用せずパドック内通路を使用し、オフィシャルの指示誘導があった場合は従うこと。
2. 公式車両検査の結果、参加が不相当と判定された車両また技術委員長による改善命令に応じない車両は、競技に出場できない。
3. 公式車両検査に合格した車両の交換は禁止される。
4. 技術委員長は、公式車両検査の時間外であっても随時に参加車両等の検査を行う権限を持ち、この検査に応じない参加者に対しては罰則が適用される。
5. 参加ドライバーは、ドライバー装備品検査時に、2024年JAF国内競技車両規則レース競技に参加するドライバーの装備品に関する細則に従い次のものを提示しなければならない。
 また、装備品検査は申告書による書面にて行う場合がある。その場合は、定められた期日までに申告書を提出すること。
 - ・ ヘルメット
 - ・ レーシングスーツ（耐火炎レーシングスーツ）
 - ・ レーシンググローブ（耐火炎グローブ）
 - ・ ソックス（耐火炎ソックス）
 - ・ アンダーウェア（耐火炎アンダーウェア）
 - ・ バラクラバ（目出し帽）（耐火炎バラクラバ）
 - ・ レーシングシューズ（耐火炎シューズ）
 - ・ 頭部及び頸部の保護装置（FHRシステム）
 ※ JAF国内競技車両規則第4編レース競技に参加するドライバーの装備品に関する細則10.により全てのレース競技において着用が義務付けられる。
 - ・ クールスーツ
 クールスーツを使用する場合、取り付けに関し技術委員の指示に従うこと。車室内に搭載されるクールボックス及びボックス内の水・氷はクールスーツ使用時のみ取り付け可能だが、車両重量には反映されないものとし、取外した場合でも最低重量を満たす事。

6. 公式車両検査に車両を提示することは、当該車両がすべての規則に適合していることを申告したものとみなされる。尚競技中に不適合が発見された場合、当該競技からの除外を含む罰則が課せられる。また、合格した車両であってもレース後の再車検や次大会の車検に合格することを保証するものではない。
7. 競技番号は、公式車両検査以前に車両の所定の位置に記入されていなければならない。
8. 審査委員会によって特別措置が認められない限り、所定時刻までに検査を受けない車両は、公式予選および決勝レースに参加することができない。
9. 公式車両検査終了後の車両はいかなる改造も許されず、修理、調整については必ず技術委員長の許可を受けたうえで行うものとする。
10. 公式車両検査終了後、技術委員長の許可を得て分解または改変された結果、当該車両の安全性が低下するか、またはその適合性に疑問が生じた場合、あるいは事故に遭遇し同様の結果となった場合には当該車両は再車両検査により承認を得なければならない。

再車両検査手数料（税込）	11,000円
--------------	---------

11. いかなる車両も、安全上の理由から出走を禁止される場合がある。
12. 競技長は、事故に遭遇した車両に対し、車両の検査、ドライバーの身体検査を求めることができる。

第21条 燃料

1. 全てのクラスにおいて競技に使用できる燃料は岡山国際サーキット場内のガソリンスタンドで販売される以下の無鉛ガソリンのみとする。
2. 【指定ガソリン性状表】（※2024年2月現在）

商品名 (idemitsu)	ハイオクガソリン	
密度	(15°C) g/cm ³	<u>0.7365</u>
銅版腐食	50°C, 3Hr	1
実在ガム	mg/100ml	1以下
蒸気圧	(37.8°C) kPa	<u>91.5</u>
オクタン価	(リサーチ法)	99.5
ベンゼン	容量%	1以下
MTBE	容量%	0.1以下
灯油分	容量%	含まない
メタノール	容量%	含まない
エタノール	容量%	0.1
酸素分	質量%	<u>1.2</u>
硫黄分	質量%	<u>0.0004</u>
鉛分	g/l	無加鉛
酸化安定度	分	480以上
分留性状°C	10%	<u>40.0</u>
分留性状°C	50%	<u>92.0</u>
分留性状°C	90%	<u>146.0</u>
分留性状°C	終点	<u>172.0</u>
残油量	容量%	1.0
色		オレンジ系色

※ただし、登録ナンバー付レース（NR-A）車両の燃料は上記もしくは、通常のガソリンスタンドのポンプから販売されている無鉛ガソリンとする。

3. 燃料には添加剤を混入したり、オクタン価を高めたり、燃料の性質を変えるような装置を取り付けたりしてはならない。ただし、潤滑に必要なオイルの銘柄や仕様は自由とする。
4. スプリントレースの場合、公式予選・決勝レースにおいて、競技中の燃料・オイルの補給は禁止される。
5. シーズン中に指定ガソリン銘柄が変更される場合は事前に参加者に告知される。

第22条 競技終了後の車両保管と入賞車両の車両検査

1. 決勝レースを終了した完走車両は、競技役員の指示により、所定のパークフェルメに必要な時間保管される。保管中の車両を改造したり整備してはならない。
2. 入賞車両、抗議対象車両及び技術委員長指名車両は、レース終了後または競技会審査委員会の求め

に応じて随時、車両の分解、音量測定その他必要な方法による車両検査を受けなければならない。
この時再車検に応じない車両は失格を含む罰則が課せられる。

3. 公道走行チェック（登録ナンバー付レース）

- ①登録ナンバー付レースにおいては参加受付車両すべてに対して、レース終了・車両保管解除後に、一般公道における安全な運行が可能であることを確認するための安全対策として、公道走行チェックが義務付けられる。
- ②決勝レース終了・車両保管解除後に、当該大会競技役員立会のもとで、指定した検査員が当該大会主催者によって定められた場所にて実施する。全ての参加車両は、検査開始から60分以内にチェック準備を整え、待機エリアに車両を移動しなければならない。
- ③決勝レースに不出場またはリタイヤした場合も、当該大会競技役員の指示に従い、公道走行チェックを受けること。
- ④検査項目：検査箇所は下記のとおりとする。

- 1) 車体外板
- 2) かじ取り装置
- 3) 制動装置
- 4) 走行装置
- 5) 緩衝装置
- 6) 動力伝達装置
- 7) 電気装置
- 8) 原動機
- 9) 排気系
- 10) 灯火装置・方向指示器
- 11) 警音器・窓拭器・洗浄液噴射装置
- 12) 競技走行において異常が認められた箇所。

検査内容はJAF指定の「自動車登録番号標付車両によるレース終了後の車両検査標」に従う。
但し、下記の検査内容を追加する。

- ・エアバッグコンピューターのコネクタ接続
- ・最低地上高（9cm以上）
- ・排気ガス

⑤検査の可否と処置：

公道走行チェックにおいて一般公道における運行に不適と判断された車両は規定の場所までキャリアカーで移動しなければならない。（キャリアカーの手配及び費用は当該参加者負担）規定の場所とは車両所有者または使用者の保管場所、もしくは自動車整備工場とする。なお、検査において不具合箇所が指摘された車両は、当該箇所の整備作業等が完了していることがわかる書面、資料、写真等が提示されないと、それ以降の本シリーズへの参加は受理されない。

⑥検査を受けなかった場合：

参加車両が本検査を受けなかった場合、その競技成績は抹消され、かつ、その参加者、ドライバー及び車両のそれ以降の本シリーズへの参加は認められない。入賞した車両の競技成績が本項によって抹消された場合、その車両の後順位の車両の順位は繰り上げられない。

第 6 章 車両変更とドライバー変更

第 23 条 車両変更

やむを得ない事情による車両変更は、参加申込をした同クラスについてのみ許され、変更の期限は当該車両の公式車検開始までとする。このとき変更する車両が変更前の車両と異なる型式の場合、変更後の車両型式と変更料を競技会事務局に届け出、審査委員会の承認を得なければならない。

変更料（税込）	5,500円
---------	--------

第 24 条 ドライバー変更

やむを得ない事情によるドライバー変更は、公式通知に記された当該クラスの参加受付又は参加確認時間までに指定様式に変更料を添えて競技会事務局に届け出、審査委員会の承認を得なければならない。

変更料（税込）	5,500円
---------	--------

第 7 章 メディカルチェック／ブリーフィング

第25条 メディカルチェック

1. メディカルチェックが行われる競技会においては競技に参加する全てのドライバーは公式通知に示される時間内にBパドック内メディカルセンターでメディカルチェックを受け、競技会指定医師による競技参加承認を得なければ、公式予選および決勝レースに出走できない。
2. 競技長あるいは競技会指定医師は、必要と認めた場合いつでもドライバーの身体検査を行うことができる。

第26条 ブリーフィング

1. 決勝レースに出走するすべてのドライバーは、タイムスケジュールに示す時間に必ずドライバーズブリーフィング出席しなければならない。
2. ブリーフィングに遅刻・欠席したドライバーは、再ブリーフィングを受けなければならない。再ブリーフィング受講料（税込）

遅刻	5, 500円
欠席	11, 000円

第 8 章 公式予選

第27条 公式予選

1. ドライバーは、定められた時間に行われる当該クラスの公式予選に参加しなければならない。その際に使用する車両は、公式車両検査に合格したものに限られる。
2. 予選方法はタイムトライアル方式とする。義務周回数は定めないが、少なくとも1周はラップタイムが計測されなければならない（本特別規則第29条の場合を除く）。予選走行に関する諸規則は特に定められていない場合は決勝レースと同様とする。
3. 公式予選結果の順位は、それぞれのドライバーが走行中に記録した最高ラップタイム順に決定される。2名以上のドライバーが同一の最高ラップタイムを記録した場合には、最初にそのタイムを出した車両が優先され、以下この方法に準じて順位が決定される。
4. 各レース区分とも、公式予選で達成されたタイムの上位3台のベストラップタイムの平均に130%を乗じたものを予選通過基準タイムとし、これを満たした者の中から予選結果の順に従ってグリッドの定数まで決勝進出権が与えられる。ただし、この基準ラップタイムは天候その他の状況により変更されることがある。
5. 公式予選中の規則違反の事実が明らかになった場合、当該ドライバーによってその時点までに記録されたタイムの一部あるいは全部と、次の1週のタイムはすべて無効とし、公式記録から削除される。
6. 参加申込台数が、当該クラスの決勝出場台数を超過した場合、公式予選を複数グループに分けて行う場合がある。この場合は以下に従い決勝出場選抜を行う。
 - ①当該クラスの前回レース予選結果に基づき、グループ分けが決定される。
 - ②各グループの予選順位に基づき、各グループトップから交互にスターティンググリッドを選抜する。
 - ③選抜の順番は、各グループのトップタイムを比較し、タイムの良いグループから順とする。
7. 公式予選開始の合図（赤旗中断後の再開時を含む）がなされると当該クラスの参加車両はファストピットレーンに進入可能となる。ただし、ピットガレージを使用していない車両はオフィシャルの指示に従ってファストピットレーンに進入するものとする。
8. 公式予選中の車両修理とタイヤ交換は必ず各自のピット前の作業エリアで行うものとし、他の場所で行うことは厳禁する。また、安全上、競技長が特に認めた場合を除き、ピットガレージおよびパドックでこれらの作業を行うことは禁止され、一旦ピットガレージまたはパドックに入った者はすべて走行を終了したものとして再びコースに戻ることは許されない。なお、公式予選中のタイヤ交換については作業回数、使用数量等が制限されることがあり、2024 OKAYAMAチャレンジカップレース特別競技車両規則または各シリーズ規則に明示される。
9. 安全上、競技長はコースの清掃、整備または車両の回収、負傷者の救出等のため赤旗を表示することにより公式予選を中断することができる。公式予選の中断の場合、予選時間の短縮は競技会審査

委員会が決定する。このように公式予選が中断された場合でもドライバーおよび車両の予選通過に対する影響についての抗議は受け付けられない。

10. 公式予選中、または公式予選中断時に、何らかの理由によりオフィシャルの手助けを受けピットに戻った車両は、公式予選の残りの時間内に再びコースインすることはできない。ただし、FIA国際モータースポーツ競技規則付則H項第2章2. 6トラック上の緊急役務2. 6. 2「車両の停止の場合」におけるケースを除く。
11. 耐久レースについては、耐久レース特別規則に準ずる。
12. 各レース区分において参加台数がグリッド数に満たない場合、そのレース区分を他のレース区分と混走とする場合がある。
13. 1大会2レース時のグリッドの決定
決勝レースのスターティンググリッドは公式予選結果に基づいて以下のいずれかにより決定され公式通知等で周知される。下記①、②以外の決定方法を用いる場合は公式通知に示す。
 - ①公式予選結果におけるベストラップを第1レースのグリッドとし、公式予選結果におけるセカンドベストラップを第2レースのグリッドとする。
 - ②公式予選結果におけるベストラップを第1レースのグリッドとし、第1レースの決勝レース結果に基づき第2レースのグリッドとする。
第1レースに10台以上の出走がある場合に第2レースのスターティンググリッドをリバースグリッドとする場合がある。その場合は、第1レースの決勝レース結果に基づき第2レースの上位6台のグリッドをリバースグリッドとする。
 - ③ポルシェトロフィーの1大会2レース時のグリッドは上記①によって決定される。

第28条 補欠車両

1. 予選通過基準タイムを達成した車両台数が、決勝出場台数を超えた場合、次の条件で補欠指名を受けることができる。
 - ①補欠指名願を出せる車両は、公式予選不通過車両中、予選通過基準タイムを達成している者の上位3位までとする。公式予選を複数組に分けて行った場合は、公式予選不通過車両中、予選通過基準タイムを達成しているものの公式予選各組上位2台までとする。
 - ②補欠指名を希望する参加者は、予選暫定結果発表後30分以内に競技会事務局に申し出ること。
2. 当該クラスのドライバーズブリーフィング開始までに、公式予選通過車両の中から決勝レースに出場できない車両があった場合、以下の手順により補欠車両は決勝レースに出場できる。
 - ①補欠車両の決勝レース出場は競技会審査委員会の承認を得ること。
 - ②決勝レース出場の優先権は、各車両の公式の予選成績順とする。公式予選を複数組に分けて行った場合は各車両公式予選成績順とし、同順位の場合は各予選組1位とのタイム差を比較し少ない方を優先する。
 - ③補欠車両のドライバーは必ずドライバーズブリーフィングに出席しなければならない。
 - ④決勝出場が認められた補欠車両は、正規の手順に従ってスタート前チェックを受け、原則的にスターティンググリッド最後尾につかなければならない。

第29条 公式予選通過基準未達成者の決勝出場

公式予選通過台数が決勝出走台数に満たなかった場合、2024岡山国際サーキット・4輪一般競技規則第6章第28条に基づき、競技会審査委員会は、予選通過基準タイムを達成しなかったドライバーの決勝レースへの出場を認めることができる。この場合決勝出場願の提出期限は予選暫定結果発表後30分以内とし、以下出走までの手順については、前記第28条の補欠車両2. に準ずる。ただし競技会審査委員会において申請者が決勝レースに出場する条件を満たしていないと判断された場合は出走が認められない。尚、予選に出走していない場合でも、競技会審査委員会において申請者が決勝レースに出場する条件を満たしていると判断した場合は、決勝レースへの出走を認められる場合がある。

申請手数料／1台（税込）	5,500円
--------------	--------

なお、出走が認められなかった場合、申請料は返金される。

第9章 決勝レース

第30条 出走前点検

決勝レース前に出走前点検を行う場合、出走する車両は公式通知に示された時間までに所定の場所

にて、技術委員の出走前点検を受けなければならない。定められた時刻までに点検を受けなかった車両はコースインできない。コースインは指示に従って行わなければならない。

第31条 スタート

1. スターティンググリッド

①スターティンググリッドは、1、1、1、のスタッガードフォーメーションとし、ポールポジションは最前列左側とする。スターティンググリッドに着くことができなかった車両のグリッドはそのまま空席とし、他の車両はグリッド上の各々の車両の位置を保持しなければならない。

②耐久レースは耐久レース特別規則に準ずる。

2. スタート方式

①スプリントレースは定められたグリッドについて静止状態から発進するスタンディングスタートとする。

②耐久レースは、ローリングスタートとする。（ポールポジションは最前列右側とする。）

3. スタート進行

①公式通知に示されるコースイン時間になると、グリッドへ向けてのコースイン開始合図が出され、すべての車両は公式通知に示された規定時間以内にグリッドへ向けてピットレーン出口からコースインしなければならない。

②規定時間以内にコースインできなかった車両は、正規にスタートできなかったものとみなされ、ピットスタートとなる。ピットスタートはピットレーン出口で待機し、決勝レースで全車がスタートし、最後尾の競技車両がピットエンドを通過した後、競技役員がピットロード出口の信号機の緑色ライトを点灯することにより、スタートとなる。

③スタートの手順の進行はボードと信号灯の表示に従って行われる。これらのボードと信号表示は警告音とともに表示される。

(1) 5分前 (5min ボード&赤色ライトが4灯点灯)

: 秒読み開始。グリッドへの進入は締め切られる。この時点でグリッドへ着けなかった車両は既にコースインしている車両の最後尾もしくはピットに戻り前記②で決められている要領でピットスタートとなる。

(2) 3分前 (3min ボード&赤色ライトが3灯点灯)

: コース上におけるすべての作業は禁止される。ドライバー、競技役員およびエンジン始動用外部エネルギー源あるいは補助的な装置を使用するピット要員2名を除くすべての者はコース上から退去する。

(3) 1分前 (1min ボード&赤色ライトが2灯点灯)

: ドライバーが車両内に着座したままエンジンを始動する。ついで、上記(2)で明記したピット要員2名が、コース上から退出する。

(4) 15秒前 (赤ランプが1灯点灯)

: この表示の15秒後、赤色ライトは消灯、緑色ライトが点灯し、競技車両はグリッド上の隊列を保ちながらポールポジション車両のペースによってフォーメーションラップを開始する。

また、隊列は整然を保ち意図的な低速走行等を行わないこと。フォーメーションラップ中、追い越しは禁止される。

④スタートできないドライバーは、腕を挙げなければならない。他の全車両がフォーメーションラップを開始した後、競技役員のみが当該車両をトラック上で押してエンジンを始動することができる。ついで、この車両はフォーメーションラップを行うものとするが、他の走行中の競技車両を追い越してはならない。

⑤フォーメーションラップにおいて、グリッドを離れる際に出遅れてしまった車両は、最後尾の車両がスタートラインを横切る前までに動き出した場合に限り、フォーメーションラップ中に自己のポジションに戻るために他の車両を追い越すことが許される。なお、最後尾の車両がスタートラインを横切る前までに動き出せなかった車両に対しては、メインフラッグタワーにて黄旗が提示される。黄旗を提示された車両は自己のポジションに戻るための追い越しは出来ない。

上記に明記されたフォーメーションラップに出遅れた車両および理由の如何にかかわらずフォーメーションラップの途中でスタート順序の位置を保てなかった車両は、安全に配慮し、自己のポジションに戻るために他の車両を追い越すことが許される。

ただし、ピット進入路(第1セーフティカーライン)に到達するまでに自己のポジションに戻ることが出来なかった場合は最後尾グリッドからスタートすることが出来る。当該車両が複数の場合はグリッド後方における新しいポジションは、当初のスターティングポジションに基づき位置決めされるが、車両が第1セーフティカーラインに到達した後はグリッドに戻ってきた順に後方

グリッドに着くこととする。

- ⑥車両がスターティンググリッドに戻ったら、それぞれのグリッド位置にエンジンをかけたまま停車する。各グリッドの列番号または各車両の競技番号を記載したボードを持った競技役員がグリッドの各列に向かって立っており、その列の車両が停止したらただちにボードを降ろす。すべてのボードが降ろされたら、スターターは赤色ライトを1灯点灯する。赤色ライトが1秒間隔で5灯全て点灯した後、通常2秒以上3秒以内に全赤色ライトが一斉に消灯となりレースがスタートする。
 - ⑦スターティンググリッドに帰着後、スタートできなくなった場合は、当該ドライバーは両腕を頭上に挙げ、その列担当の競技役員は黄旗を振動表示する。エンジンストール後、エンジン始動ができて、競技役員は黄旗振動を続け、当該車両はストール車扱いとなる。スタート不能のドライバーが原因となりスタートが遅延された場合、そのドライバーはピットからスタートすることができる。この場合、当該ドライバーの当初のグリッドは空けておくものとする。スタート不能のドライバーが複数の場合、グリッド後方の新しいポジションは、当初のスターティングポジションに基づき位置決めされる。これらの車両は、再フォーメーションでストール車があった場合でも当初のグリッドに戻ることはできない。また、スターティンググリッドに帰着後、何らかの理由によりスタート遅延の原因となったドライバーもストール車と同様の扱いとする。
 - ⑧車両がフォーメーションラップ終了時にスターティンググリッドに着いたとき何らかの問題がある場合には下記の処置が取られる。
 - (1) グリッド上以外に問題が無くすぐにフォーメーションラップが再開できると競技長が判断した場合、中断ライト（黄色ライトの点滅）の2秒後に緑色ライトが点灯し、「EXTRA FORMAT ION LAP」と表示されたボードが提示される。車両はエンジンを切ることなく再度フォーメーションラップを開始する。
 - (2) その他の問題が発生し、スタートを遅らせる必要があると競技長が判断した場合は中断ライト（黄色ライトの点滅）を点滅させ、「START DELAYED（スタート遅延）」ボードが提示される。車両のエンジンは切られ、スタート3分前の時点から再開される。
 - (3) 前記(1)および(2)いずれの場合においてもレース距離は1周回減算される。
 - (4) スターティンググリッドの最後列の車両がスタート不能となった場合は、前記(1)～(3)は適用されない。
 - ⑨当該レースが選手権レースの場合、上記⑧を適用することが必要となり、スタート手順が何度繰り返されようと、その結果どれだけレースが短縮されようと、そのレースは選手権に数えられる。
 - ⑩前記⑨の手順が1回以上必要となった場合でも、燃料補給は禁止される。
 - ⑪スタート後、スターティンググリッドにおいて作動不能となった車両がある場合競技役員は、ただちにエンジンをスタートさせるべくコースに沿って車両を押すものとする。数回の試みの後も当該車両が始動しない場合には、競技役員は当該車両をピットまたは他の安全な場所（競技役員の指示による）まで押して移動する（距離が近ければ、ピットレーン出口から入ることもできる）。その後自己のピットでメカニックが介入し、エンジン始動用外部補助エネルギー源あるいは補助装置によってエンジンを始動させることができる。ピットおよびピットレーンでの押しがけは厳重に禁止され、ペナルティの対象となる。
 - ⑫決勝レーススタートの際シグナリングプラットホームには許可された競技役員以外の立ち入りは禁止される。
 - ⑬5分前の赤色ライトが4灯点灯されてからスタート5秒前の赤色ライトが点灯するまでの間に降雨などによりコースコンディションが変化し、このままスタートすると安全性に問題があると競技長が判断した場合には、中断ライト（黄色ライト点滅）を点けスタートラインで「START DELAYED（スタート遅延）」ボードを表示しスタートが遅延される場合がある。この場合のスタート手順は上記⑧-(3)と同様とする。レース距離は当初の距離とするが、タイムテーブル等を考慮し審査委員会により短縮することができる。
 - ⑭例外的な状況下では、2024 岡山国際サーキット・4輪一般競技規則 付則1 セーフティカー運用手順16. を適用したセーフティカー後方からのレース・スタートとする場合がある。
4. 反則スタートを判定するため審判員が任命される。反則スタートに対しては、審査委員会の裁定により罰則が課せられる。
また、審判員の判定に対する抗議は一切受け付けられない。
 5. スタート手順に関する違反に対しては、失格までの罰則が適用される場合がある。

第32条 レースの中断および再スタート

事故によってサーキットが閉鎖されたり、天候またはその他の理由で競技の継続が危険となったため、決勝レースを中断する必要があるが生じた場合、競技長は赤旗をすべての監視ポストで、また赤色ラ

イトの点灯と中断ライト（黄色ライトの点滅）をスタートライン上において提示することを命ずる。

1. レース中断

①中断の合図が出されたら、追い越しは禁止され、ピット出口は閉鎖される。

走行車両はゆっくりと進み、ピットインしてファストピットレーン上の赤旗ライン（18ピット前付近）で停止すること。すべての車両は最初にピットレーンに到達した車両の後ろに一列に整列するものとする。

もし、コースが閉鎖されたこと等によりピットイン出来なくなった車両がある場合、当該車両はコースが使用可能な状態になり次第ピットレーンに戻され、レースが中断される前の順に配列される。

加えて、レースが中断された時点でピットレーンあるいはピット進入路にいたすべての車両は、レースが中断される前に占めた順序に配列される。レースが中断されたときにガレージ内にいた一切の車両は、ファストピットレーンで整列する車両の後ろに、そこに到達した順番に配置される。

セーフティカーは、ファストピットレーンに停止した車両列の先頭に進み出る。

②レース中断の間は、

- ・レースも計時システムも停止することはない。
- ・車両が一旦ファストピットレーンに停止したならば、またはピットに入ったならば作業を行うことができるが、この場合の作業がレースの再開の妨げとなってはならない。
- ・ピットレーン上には、チーム員と競技役員のみが立ち入りを認められる。

③車両は競技役員の許可がない限り、赤旗が提示されている間はファストピットレーンから移動することは出来ない。

レース中断の合図が出されピットインした後に作業エリアその他いずれかの場所に車両を移動したドライバーは、ファストピットレーンに停止した車両列の当初の順序に戻る事は出来ない。

④これらの状況下では、ファストレーンでの作業が許可されるが、かかる作業はすべて以下に限られる。

- ・エンジンの始動およびエンジン始動に関する準備
- ・天候の急変等により競技長が許可した場合のタイヤ／ホイール交換。
- ・雨天時に車両を覆うカバーの装着。

ドライバーは常に競技役員の指示に従わなければならない。

2. レースの再開

①遅延は出来る限り短く保たれ、再開の時刻がわかると直ちに、チームはピット放送等を通じて知らされる。

②スタート再開前に、5分前、3分前、1分前、及び15秒前のボード（または赤色ライト）が表示される。それらの何れのボード（またはシグナル）も警告音を伴うものとする。

③5分前ボード（および赤色ライト4灯）

④3分前ボード（および赤色ライト3灯）、全ての作業は禁止される。

3分前ボード（および赤色ライト3灯）が提示されるまでに、全ての車両はホイールを装着していなければならない。このボード（および赤色ライト）提示以降のホイールの取り外しは作業エリアにおいてのみ許可される。このボード（および赤色ライト）提示時に全てのホイール装着がされていない車両は、全車コースイン後、最後尾からスタートしなければならない。

3分前ボード（および赤色ライト3灯）提示後、コースの周回時間を考慮し、適切な時点で、レース中断前の最上位車両とセーフティカーの間にいる車両は、コースインし、追い越しをすることなく、もう1周回を完了するよう合図され、セーフティカー後方の車両列に合流しなければならない。

⑤1分前ボード（および赤色ライト2灯）、エンジンを始動しなければならない。チームのスタッフはすべて、1分前ボード（および赤色ライト2灯点滅）が提示されるまでに、すべての機材を持ってファストピットレーンから退去する。

⑥15秒前ボード（および赤色ライト1灯）その後、赤色ライトが消灯し緑色ライトが点灯すると、セーフティカーの後方よりレースは再開される。セーフティカー先導中のラップもレース周回数に含まれる。

セーフティカーは、さらに介入が必要な状況が重なって発生している場合を除き、1周回後にピットに入る。

15秒前ボード（および赤色ライト1灯）が提示された後で援助が必要となったドライバーは、腕を挙げなければならない。ファストピットレーンを離れることができる残りの車両が発走すると、競技役員が車両を作業エリアに押すよう指示される。この場合、黄旗を持った競技役員が当該車両の脇に立ち、後ろのドライバーに警告を与える。

- ⑦車両はファストピットレーンに整列した順序で、車両5台分の距離以内を保って続く。列最後尾の車両がファストピットレーンを通過後、作業エリアでの作業が完了した車両はセーフティカー後方の車両隊列に合流することができる。
 - ⑧この周回の中の追い越しは、ピットレーンを離れる際に遅れてしまい、その後ろの車両がその車両を追い越さないで隊列の残りを不当に遅らせることになってしまう場合にのみ許される。この場合、ドライバーはその順序を取り戻す場合においてのみ追い越しが許される。
 - ⑨ピットレーンを離れる際に遅れてしまった車両は、残りの車両がコースインした後も動かなかつた場合、他の走行している車両を追い越してはならない。当該車両はセーフティカー後方の車両列の最後尾につかなければならない。2名以上のドライバーが関与した場合には、ピットレーンを離れた順に、隊列の最後尾に整列するものとする。
 - ⑩審査委員会により、この周回中に不必要に他の車両を追い越したと判断されたドライバーに対しては、ペナルティが課せられる。
 - ⑪この周回の間は、2024 岡山国際サーキット・4輪一般競技規則 付則1 セーフティカー運用手順 13.、14.、15. および16. が適用される。
 - ⑫レースが再開できなかった場合は、レースは中断の合図が出された周回1つ前の周回が終了した時点の結果が採用される。
3. 耐久レースについては、耐久レース特別規則に準ずる。

第33条 セーフティカー

競技長の決定により必要に応じて、2024 岡山国際サーキット・4輪一般競技規則 付則1 セーフティカー運用手順の規定に従い、セーフティカーが導入される。

第34条 他のレース区分との混走レース

1. ポルシェトロフィーレースはA、B、C、D、Eクラスは混走レースにて行う。クラス区分は特別競技車両規則の通りとする。なお、B、C、D、Eクラスで参加台数が2台未満であった場合、該当クラスは不成立とし、上位クラスへ編入される。また、この場合の賞典及びシリーズポイントは編入されたクラスとなる。
2. N1-86、Nゼロ86（クラス1・2）およびN1ロードスター（NA・NDクラス）は混走とする。なお、決勝スターティンググリッドについては、N1-86/Nゼロ86の後方にN1ロードスターを配列する。
3. NゼロVitz、NゼロYarisは混走とする。
4. 耐久レースについては、耐久レース特別規則に準ずる。
5. 上記以外にも各レース区分において参加台数がグリッド数に満たない場合、そのレース区分を他のレース区分との混走とする場合がある。

第35条 レース終了

1. レース終了は、フィニッシュライン（最終のコントロールライン）を基準として管理される。ここでいうコントロールラインとは、コースおよびピットレーンの双方を考査する単一の直線を指す。レース終了の合図（チェッカーフラッグ）は、先頭車両が全レース距離を走行し終わった時点（レース周回数が走破される前に設定されたレース時間を経過した場合は、この時間が経過した後にレース先頭車両がラインを通過した時点）で、直ちに表示される。チェッカーフラッグは優勝者がフィニッシュラインを通過後4分間提示され、チェッカーフラッグの表示を受けた後の追い越しは禁止される。
2. 万一チェッカーフラッグが不注意、その他の理由により、先頭車両が規定周回数を完了する前に表示された場合の取り扱いについては以下の通りとする。
 - ①チェッカーフラッグが先頭車両以外の車両に最初に表示された場合は、その表示がされる前に先頭車両がコントロールラインを横切った時点でレースは終了したものとみなされる。
 - ②チェッカーフラッグが規定周回数より前に先頭車両に最初に表示された場合は、その時点でレースは終了したものとみなされる。
3. また、チェッカーフラッグが不注意によって遅れて表示された場合には、最終順位は当初のレース距離が達成された時点における順位に従って決定される。
4. チェッカーフラッグの表示を受けたすべての車両は、不必要な遅れを生じさせることなく、定められたコースを通過してパークフェルメ（車両保管場所）に進むものとする。
5. チェッカーフラッグが表示され先頭車両がフィニッシュラインを通過した時点で、ピット出口は閉鎖される。

第36条 順位認定

1. 第1位の車両は、規定距離を最短時間で走行した車両とし、すべての車両はそれぞれ達成した周回数の多い順に、また同一周回数を走行完了した車両についてはフィニッシュライン（各々の最終のコントロールライン）通過順に順位を決定する。
2. JAF地方選手権クラスは走行周回数が先頭車両の走行周回数の90%（小数点以下切り捨て）、その他のクラスは70%（小数点以下切り捨て）に達しない車両は、順位認定を受けられない。なお、各レースシリーズ規則に定められている場合はそちらを優先する。
3. 万一、天候その他の不可抗力により、レースが通常の終了予定前に中止せざるを得ない場合には、本規則第32条に定める手順に従うものとする。

第37条 同着

同着の場合には、同順位の競技者に対し、その順位と次位に与えられる賞とポイントを等分して与える。

第38条 暫定表彰

レース終了後、暫定結果による上位3名のドライバーの暫定表彰をグランドスタンド前で行う。暫定表彰を拒否したドライバーは賞典を受ける権利を放棄したものと見なされる。

第10章 ピット規定**第39条 ピット作業**

1. 燃料・オイルの補給
 - ①スプリントレースにおいては公式予選、決勝レースを問わず、競技中の燃料・オイルの補給は認められない。
 - ②耐久レースについては、耐久レース特別規則に準ずる。
2. エンジンの停止
ピット作業中はエンジンを停止させること。エンジン調整を行う場合は一度エンジンを停止の後、再度エンジン始動のこと。
3. その他のピット規定の詳細は2024 岡山国際サーキット・4輪一般競技規則第8章に従うこと。

第11章 オーガナイザーの権限**第40条 オーガナイザーの権限**

すべての参加者・ドライバー・ピット要員の肖像権およびその参加車両の音声・写真・映像等、報道・放送・放映・出版・電子メディア等に関する権限を有し、この権限を第三者が使用することを許可することができる。

第12章 得点・賞典**第41条 得点**

1. JAF地方選手権シリーズ（Formula Beat、スーパーFJ鈴鹿・岡山シリーズ）
 - 1) 本シリーズ得点は、各競技会の成績により上位10位までのドライバーに各レース毎に以下のとおり与えられる。なお得点合計の対象となるレースは、開催された当該部門のレースの合計数の80%（小数点以下四捨五入）、ただし、同一のシリーズで開催された当該部門のレースの合計数が5レースに満たない場合は、開催された当該部門のレースのすべてが得点合計の対象となる。

順位	1位	2位	3位	4位	5位	6位	7位	8位	9位	10位
得点	20点	15点	12点	10点	8点	6点	4点	3点	2点	1点

- 2) 不可抗力によるレース中止の場合の取り扱い

- (1) ケースA：先頭車両が2周回を終了する前にレースが中止された場合には、得点は与えられない。

- (2) ケースB：先頭車両が2周回を終了し、かつ当初のレース距離の75%未満で中止された場合には、得点はその半分が与えられる。
- (3) ケースC：レースが当初の距離の75%以上を達成して中止された場合には、得点はすべて与えられる。

3) 得点の制限

各部門において、5台以上の車両がスタートしなければ得点は与えられない。また、ポイントは当該レース完走者のみに与えられる。

2. OKAYAMAチャレンジカップレースシリーズ

- 1) 本競技会の得点基準は、完走したドライバーのみに各レース区分または各クラス区分における順位に従って各競技会毎に下記の通り与えられる。また、各クラス区分において2台以上がスタートしなければ得点は与えられない。

【N1-86、Nゼロ-86（クラス1・2）、ポルシェトロフィー（A・B・C・D・Eクラス）、N1ロードスター（NA・NDクラス）、**VITA**、NゼロVitz、NゼロYaris】

順位	1位	2位	3位	4位	5位	6位	7位	8位	9位	10位以下
得点	15点	12点	10点	8点	6点	5点	4点	3点	2点	1点

なお、ポルシェトロフィー、N1ロードスター、Nゼロ-86の得点はクラス別の順位にのみ得点が与えられ、レース総合順位は得点対象とはならない。また、他レース区分との混走レースについても同様とする。

2) **VITA**のクラス区分

ドライバー年齢ならびに搭載エンジンにより下記クラス区分を行う。

(1) チャレンジクラス

参加ドライバー全員を対象としたクラス。

(2) トロフィークラス

① 50歳以上の参加ドライバーもしくはNCP13エンジン搭載車両で参加のドライバーを対象とし、参加申込み時にトロフィークラスに申請した参加ドライバーが対象となる。

② チャレンジクラス（総合）で3位以内となったドライバーは表彰対象外となる（2H耐久は除く）。

③ 2H耐久レースは表彰対象外とし、2H耐久レースを除く大会のポイント合計で、上位6名がトロフィークラスシリーズ賞の対象となる。

④ 前年度および当該年度のチャレンジクラスシリーズ最終ランキング6位以内となったドライバーは対象外とする。

(3) MEC120レースについてはチャレンジカップレースシリーズポイント対象外とする。

3) チャレンジカップ2H耐久レースの得点

チャレンジカップ2H耐久レースの得点基準については、別途、耐久レース特別規則に記す。

4) 最終戦の得点

各レース区分とも上記1)に加えボーナスポイントの3ポイントが加算される。

5) 不可抗力によるレース中止の場合の取り扱い

(1) ケースA：先頭車両が2周回を終了する前に中止された場合には、得点は与えられない。

(2) ケースB：先頭車両が2周回を終了し、当初のレース距離の75%未満で中止された場合には、得点はその半分が与えられる。

(3) ケースC：レースが当初の距離の75%以上を達成して中止された場合には、得点はすべて与えられる。

3. ワンメイクレース

TOYOTA GAZOO Racing Yaris Cup、TOYOTA GAZOO Racing GR86/BRZ Cup、ロードスター・パーティレースⅢ、N-ONE OWNER'S CUP、BMW&MINI Racing、フォーミュラEnjoy、**F110CUP**、**Porsche Carrera Cup Japan**は各シリーズ規則に従って与えられる。

第42条 賞典

各クラスの賞典の詳細については公式通知もしくは公式プログラムに示す。

第43条 賞典の制限

- 1. 各レースの賞金の有無については、公式プログラムまたは公式通知に示す。なお、決勝レース出走台数により減額される場合がある。
- 2. 各大会の賞典、トロフィーの対象は、各レース区分の出走台数により下記の通り制限する。

決勝レース出走台数	賞典対象	トロフィー授与
2台～3台		1位
4台～5台		1位～2位
6台～9台		1位～3位
10台～		1位～6位

※複数クラス混走のレース

N1-86・Nゼロ-86、ポルシェトロフィー、N1ロードスターにおいては各クラス別順位のみ賞典対象とする。

第44条 シリーズランキング

1. シリーズランキングの決定は、シリーズを通じて同一部門にて得た合計得点の高いものより上位とする。
2. 複数ドライバーが同一得点を得た場合は、下記基準を用いて順位を決定する。
 - ① 1位の回数の多いもの。
 - ② 1位の回数と同じ場合は2位の回数が多いもの、というように上位入賞回数の多いものより上位とする。
 - ③ 上記①、②で決定できない場合は、シリーズを通して各々を比較し、先に最高順位を挙げた方を上位とする。
 - ④ 上記①から③でも決定できない場合は、シリーズ組織委員会により決定される。

第45条 シリーズ賞

2024 OKAYAMAチャレンジカップレースシリーズ各クラスのシリーズランキング1～6位の入賞ドライバーにシリーズ賞が与えられる。なお、各クラスのシリーズ開催回数の内3戦以上が成立し、かつ当該クラスにおいて開催したレース数の50%（小数点以下四捨五入）以上に出場しなければシリーズ賞の対象ドライバーとはならない。

第13章 本規則の適用

第46条 罰則

2024 岡山国際サーキット・4輪一般競技規則第9章第45条に準ずる。

第47条 本規則の施行

本特別規則およびその付則は、本規則第1章第1条に示される競技会に適用されるもので、各競技会の参加申込みと同時に有効となる。

OKAYAMAチャレンジカップレース組織委員会

2024 OKAYAMAチャレンジカップレース
特別競技車両規則

本規則は、2024年JAF国内競技車両規則の規定に従い定められたものである。

第1章 共通規定

- 第1条** 本競技会に参加する車両は、2024年JAF国内競技車両規則第2章「レース車両の排気音量規制」に準じて定められた各クラスの排気音量規定値を遵守すること。
- 第2条** 本規則によって許されていない全ての変更及び調整仕上げは禁止される。尚、純正部品がメーカー欠品により、社外品に交換する場合は、規定された書式を持って2ヶ月前までに主催者に申し出る事。この場合、技術委員長の判断のもと、社外品への交換を認める場合がある。
- 第3条** 競技車両を公道で使用することは許されない（公道走行チェック対象車両を除く）。
- 第4条** 技術委員長が安全でない車両と判断した場合は、その指示に従うものとする。
- 第5条** 競技に使用できる燃料は、第5章第21条で指定する岡山国際サーキット内のガソリンスタンドで販売される「idemitsuハイオクガソリン」のみとする。ただし登録ナンバー付き車両によるレースに関しては通常ガソリンスタンドのポンプから販売されている自動車用無鉛燃料の使用が許可される。また、大会により指定ガソリン銘柄が変更される場合は、事前に参加者に告知される。
- 第6条** タイヤにはいかなる場合も、リグリーブ、溶剤の塗布などを含み一切の加工は禁止される。タイヤウオーマーの使用は禁止される。タイヤ本数制限が有るクラスにおいては、公式通知に示された時間にタイヤマーキングが行われ、マーキングされたタイヤは、交換・組み替えが出来ない。競技会開催中に外的要因（パンク等）等やむを得ない理由により競技長および審査委員会の許可を得てマーキングしたタイヤを交換した車両の取り扱いは以下の通りとする。
① 1本交換………当初のグリッドとする。
② 2本以上交換………最後尾スタートとする。
なお当初のグリッドより3グリッド以内に最後尾グリッドがある場合はピットスタートとする。複数の車両が該当する場合は公式予選結果を基準に配列される。なお、申請は暫定結果発表後30分以内に文書にて競技長に提出すること。
- 第7条** 車載カメラは、撮影した映像を個人的に使用する場合に限り許可される。報道・商業行為に使用する場合は、必ず大会主催者への申請を行うこと。違反した場合は、権利金支払い義務が発生する。また、車両に搭載できるビデオカメラは本体とレンズが別体式（CCDレンズ等）のものを強く推奨する。取り付けステー等は車載カメラ使用時のみ取り付けが許される。吸盤式の取り付けステーは使用不可とする。ワンボディタイプは確実、強固に取り付けること。取り付けについては、公式車検で確認の上、技術委員の指示に従うこと。
- 第8条** すべてのガラス製のレンズ類に飛散防止テープを貼ること。テープは無色透明なものに限る。
- 第9条** 窓ガラスへの広告はフロント10cm・リア8cmまでの帯状の広告もしくは防眩措置とし、リヤサイドウィンドーにはドライバー名以外は飛散防止テープを除き貼付することはできない。

第2章 JAF地方選手権Formula Beat/スーパーFJ鈴鹿・岡山シリーズ車両規定

第10条 Formula Beat (F-Be)

- 2024年JAF国内競技車両規則第9章「Formula Beat (F-Be)」に合致した日本F4協会認定車両を使用し、同規則第4編細則「Formula Beat車両規定の競技会用実施細則」および以下の項に従うこと。

- 排気音量

105dB (A) 以下

- 指定タイヤ

2024年JAF国内競技車両規則第4編細則「F4車両規定の競技会用実施細則」1. タイヤ (1) よりJAF承認のもとでオーガナイザーによって指定されたタイヤは以下の通りとする。

指定タイヤ：住友ゴム工業株式会社製 (DUNLOP)

ドライ用：RACING SLICK F4 USE

	サイズ	パターン
DRY/FRONT	195/550 R13	SLICK F4
DRY/REAR	240/570 R13	SLICK F4

ウェット用：RACING WET F4 USE

	サイズ	パターン
WET/FRONT	180/550 R13	R93 F4
WET/REAR	240/570 R13	R93 F4

- 1大会2レースのタイヤ規定

公式予選、決勝レースを通じて競技会に使用出来るドライタイヤは、フロント4本、リア4本まで可能とする。

また、**規定本数を超える**競技中のドライタイヤの交換は、外的要因 (パンク等) 等によりやむを得ない場合に競技長および審査委員会の許可を得た場合のみとし、本規則第1章第6条に準ずる。

第11条 スーパーFJ (S-FJ)

- 2024年JAF国内競技車両規則第8章「スーパーFJ (S-FJ)」に合致した車両を使用し、同規則第4編細則「S-FJ車両規定の競技会用実施細則」および以下の項に従うこと。

- 排気音量

105dB (A) 以下

- 指定タイヤ

2024年JAF国内競技車両規則第4編細則「S-FJ車両規定の競技会用実施細則」3. タイヤ (1) によりJAF承認のもとでオーガナイザーによって指定されたタイヤは以下の通りとする。

指定タイヤ：住友ゴム工業株式会社製 (DUNLOP)

【ドライタイヤ】

FRONT : 150/575 R13 RACING

REAR : 170/605 R13 RACING

■2023年新仕様のタイヤを使用する事。(製造ロットNO. 4822~)

【ウェットタイヤ】

FRONT : 150/580 R13 RACING D93J

REAR : 170/610 R13 RACING D93J

- 1大会2レースのタイヤ規定

公式予選、決勝レースを通じて競技会に使用出来るドライタイヤは、フロント4本、リア4本まで可能とする。

また、**規定本数を超える**競技中のドライタイヤの交換は、外的要因 (パンク等) 等によりやむを得ない場合に競技長および審査委員会の許可を得た場合のみとし、本規則第1章第6条に準ずる。

第3章 2024 OKAYAMAチャレンジカップレースシリーズ車両規定

第12条 本車両規定に記載のないクラス

本車両規定に記載のないクラスについては、付則もしくは、2024 OKAYAMAチャレンジカップレース特別規則第3章第12条に基づき、各アソシエーション発行の車両規則に準ずる。

第13条 N1ロードスター

通常に日本国内モデルとして生産・販売されたマツダ株式会社製「ユーノスロードスター（E-NA6CE/1600ccモデル）」およびマツダロードスター「ND5RC」を使用し、2024年JAF国内競技車両規則第1編第3章「公認車両および登録車両に関する一般規定」、第4章「公認車両および登録車両に関する安全規定」および以下の各項に従うこと。なお、下記項目に含まれない項目については、2024年JAF国内競技車両規則第1編第5章「量産ツーリングカー（N1）規定」に準ずる。

1. NAクラス（NA6CE）車両規定

1) タイヤ

①使用できるタイヤは以下のものに限る

指定タイヤ：横浜ゴム株式会社製 ADVAN NEOVA AD08R

サイズ：185/60-14

※指定タイヤがシーズン途中で変更する場合は少なくとも適用される競技会の参加申込前にはブルテンにて公示される。

②スプリントレースで使用できるタイヤは予選・決勝を通して1セット（4本）とし、公式車検時に実施されるタイヤマーキングの際に未使用でなければならない。

③2H耐久レースの公式予選で使用できるタイヤは4本迄とし、公式車検時に実施されるタイヤマーキングの際に未使用でなければならない。また、決勝レースのスタート時に使用するタイヤは公式予選で使用したタイヤとする。

④外的要因（パンク等）等やむを得ない理由により競技長および審査委員会の許可を得てタイヤ交換を行う場合は、本規則第1章第6条に準ずる。

2) 室内冷却用ダクト

取り付けることは出来ない。

3) 排気音量：105dB（A）以下

4) 最低車両重量：830kg

5) 幌・及びハードトップ

予選・決勝を通しオープン状態での出走が義務づけられる。なお幌・幌骨および幌骨を固定するためのステー類は、取り外すことが出来る。

6) NAクラス指定部品

【部品番号一覧】

①シリンダーヘッド：B61P 10 100

②シリンダーブロック：B64J 10 300

B6F4 10 271B }
B64J 10 300D }

③クランクシャフト：B616 11 300

B6S7 11 300

B6S7 11 300A

B617 11 300

④ピストンセット：B6Z2 11 SA0 MT

B6Z5 11 SA0 AT

B6Z2 11 SA0C

⑤E C U：B63H 18 881

B66B 18 881

B63H 18 881C

B66B 18 881B

⑥カムシャフト：B660 12 420（IN） MT

B61P 12 440（EX） MT

	B 6 4 J	1 2	4 2 0 (I N)	A T
	B 6 A 7	1 2	4 4 0 (E X)	A T
	B 6 6 0	1 2	4 2 0 F (I N)	M T
	B 6 1 P	1 2	4 4 0 A (E X)	M T
	B 6 4 J	1 2	4 2 0 C (I N)	A T
	B 6 A 7	1 2	4 4 0 B (E X)	A T
⑦	フ ラ イ ホ イ ール	: B 6 1 P	1 1	5 0 0
		B 6 1 P	1 1	5 0 0 A
⑧	フ ァ イ ナ ル ギ ヤ	: T 0 2 0	2 7	1 1 0 R=4. 3 0 0
		T 0 2 0	2 7	1 1 0 D R=4. 3 0 0
⑨	ミ ッ シ ョ ン A S S Y	: M 5 0 S	0 3	0 0 0
		M 5 2 P	0 3	0 0 0
		M 5 2 3	1 7	5 2 0
		M 5 2 8	1 7	5 1 0 A
⑩	ス ロ ッ ト ル デ ェ ィ	: B 6 1 P	1 3	6 4 0 M T 3 極
		B 6 4 J	1 3	6 4 0 A T 4 極
		B 6 1 P	1 3	6 4 0 B M T 3 極
⑪	ス タ ー タ ー	: B 6 1 R	1 8	4 0 0
		B 6 1 R	1 8	4 0 0 A
		B P D 4	1 8	4 0 0 A

7) アーシング

アーシングシステムの使用は許されない。

8) サイドウインドウ

サイドウインドウを無色透明な他のものに変更することが許される。取り付け位置および形状の変更は認められない。

9) ロアアーム

NB 6 C Eのロアアームを使用する事が認められる。

NB 6 C Eロアアーム 品番 : R=N 0 6 6 - 3 4 - 3 1 0

L=N 0 6 6 - 3 4 - 3 6 0

10) アイドルエアーコントロールバルブの取り外しは可能とする。

尚、取り外した場合に生じる穴は完全に塞がなくてはならない。

11) ヘッドライトベゼルの取り外しが可能。

12) ストラットアッパーマウント

NB 6 C Eのストラットアッパーマウントを使用することが認められる。

品番 : N C 1 0 - 2 8 - 3 4 0 C

2. NDクラス (ND 5 R C) 車両規定

本規定に定められていない項目は、全て当初のままで修正加工、交換、追加、変更、調整等の改造は認められない。改造規定で禁止される項目を含み、同一車両型式の他グレート純正部品への変更が許される。

1) 安全規定

①ファスナーの追加

ボンネット及びトランクリッドには、少なくとも2個のファスナーを可能な限り離れた位置に取り付けること。

ファスナーは、赤 (もしくは対照的に目立つ色) の矢印で明示されていなければならない。元のファスナー及び開口を維持する装置 (ダンパー等) は作動しないよう処理するか取り除くこと。

②安全ベルト

国内競技車両規則第1章第4章第4条安全ベルトに準拠した5点式以上のベルト使用が義務付けられる。

③ロールバー

指定の6点式ロールバーを装着しなければならない。

ロールバー装着のための最小限のボディ改造が許される。

指定ロールバー : 1 1 3 8 1 - 5 3 6 6 1 OKUYAMA

④けん引用穴あきブラケット

車両の前後に国内競技車両規則第1編第4章第8条けん引用穴あきブラケット準拠した装置を備えなければならない。

- ⑤サーキットブレーカー（主電源回路開閉装置）
国内競技車両規則第1章第4章第11条サーキットブレーカーに準拠した装置が義務付けられる。
- ⑥オイルキャッチ装置
容量2リットルのオイルキャッチタンク装置が義務付けられる。
- 2) エンジン
- ①エンジン本体
一切の改造変更が許されない。
- ②オイルフィルター
取り付け位置を含み変更が許される。
- ③電気系統
エンジンコントロールユニット（PCM）は、プログラムの書き換えが許される。
バッテリー変更は取り付け位置を除き自由。取り付けブラケット・ボルトの変更も許される。
- ④吸・排気系統
- (1) 吸気系統
エアフィルター変更のみ許される。但し、取り外しは許される。
- (2) 排気系統
排気マニホールドは防熱装置を施すことは許されるが、確認作業のため全面的に覆うことはできない。排気マニホールドより後方の部分は材質及び触媒を除き自由。
排気音量：105 dB（A）以下
- ⑤ウォーターラジエター
車体側取り付け部の変更がなければ、容量及びラジエターキャップの圧力変更が許される。
ラジエター変更に伴うホース類の変更及びコア損傷を防ぐためのネット装着が許される。
- ⑥エンジンオイルクーラー
オイルクーラーの取り付けが許される。但し、車体外部への取り付けは認められない。
- 3) シャシー
- ①クラッチ
取り付け方法及び枚数の変更を行わなければ、クラッチカバー、クラッチディスクの変更は許される。
- ②トランスミッション、ディファレンシャル
リミテッドステップデフはいかなる改造も伴わず、ボルトオンでの取り付けのみが許される。
オイルクーラー及び電動オイルポンプを取り付けることが許される。
- ③タイヤ
指定タイヤ：横浜ゴム株式会社製 ADVAN NEOVA（AD09）
サイズ：195/50-15
※指定タイヤがシーズン途中で変更する場合は少なくとも適用される競技会の参加申込前にはブルテンにて公示される。
- (1) スプリントレースで使用できるタイヤは予選・決勝を通して1セット（4本）とし、公式車検時に実施されるタイヤマーキングの際に未使用でなければならない。
- (2) 2H耐久レースの公式予選で使用できるタイヤは4本迄とし、公式車検時に実施されるタイヤマーキングの際に未使用でなければならない。また、決勝レースのスタート時に使用するタイヤは公式予選で使用したタイヤとする。
- (3) 外的要因（パンク等）等やむを得ない理由により競技長および審査委員会の許可を得てタイヤ交換を行う場合は、本規則第1章第6条に準ずる。
- ④ホイール
JATMA YEAR BOOK（日本自動車タイヤ協会規定）のタイヤサイズに許容された範囲におけるリムの幅の装着が許されるが、銘柄及びサイズは4輪とも同一仕様でなければならない。
- ⑤ショックアブソーバー
車体への取り付け位置と取り付け方法、数及び作動原理を変えなければショックアブソーバーの変更は許される。但し、シェルケースの材質の変更は許されず、アッパーマウントについては純正とする。
- ⑥ストラットタワーバー
車体への取り付け位置、取り付け方法及び数をかえなければ変更することが許される。

⑦スプリング

車体への取り付け位置、取り付け方法、作動原理及びスプリングの数を変えなければ変更は許される。

車高調整式への変更に伴うスプリングシートの変更及び挿入物の追加も許される。

⑧スタビライザー及びスタビライザーブッシュ

スタビライザーは径の変更が許される。また、連結を含みその取り外しも許される。但し、可変式スタビライザーへの変更は認められない。

スタビライザーブッシュは、金属以外の他の材質に変更することが許される。

⑨ブレーキ

(1) ブレーキシュー、ライニングパッド及びブレーキホースの交換、変更は許される。

(2) キャリパー及びディスクは、同一型式の他グレート採用の純正部品へ変更することが許される。

(3) 冷却ダクトは、以下に従い認定ダクトを装着することが許される。

標準の開口部を使用し、フロントのみフレキシブルダクトによる冷却ダクトの装着が許される。但し、車体の外観形状に変更があってはならない。左右のダクトの各々の内径は50mm以下とし、その数は各々1本とする。

(4) ディスクブレーキのバックプレートの取り外しは許される。

(5) アンチロック装置との接続を外すこと、及びアンチロック装置を取り外すことは許される。また、取り外しに伴うパイプの修正、変更が許される。

⑩ステアリングホイール及びステアリング

ステアリングシャフトの変更または改造を行うこと無く取り付けられるステアリングホイールとボスは自由。

クイックリリースシステムに変更する場合、クイックリリース機構は、ステアリングホイール軸と同中心のフランジにより構成されていなければならない。フランジは耐久性のあるコーティングにより黄色く着色され、ステアリングホイール裏側のステアリングコラムに取付けられなければならない。ステアリングの軸に沿ってフランジを引くことによりリリースが行われなければならない。ステアリングホイールの上下位置の調整は許される。

ステアリングロックは機能を解除しなければならない。しかし、当該機能部分以外に変更されてはならない。

⑪ペダル類

安全性、操作性を向上させる目的でペダルパッドを変更することは許される。

ペダル剛性向上のため、マスターシリンダまたはマスターバックに対してのみ、ロッド及びプレートをボディ構造部へ連結するという簡易補強が許され、ストラットタワーバーと一本化することも許される。

4) 車体

①最低重量：930kg

但し、性能均衡化を目的に年度途中であっても変更する場合がある。

車両最低重量は、バラストの搭載により調整することが許される。

②外観、形状

車体の基本的な外観や形状を変更することは許されない。アンダーカバーを取り外すことは許される。

③エアロパーツ

下記のマツダスピード製部品への変更、取付けが許される。

・マツダスピード製フロントアンダースカート

品番：QNDE 50 AH0B** (旧品番：QND1 50 AH0)

・マツダスピード製エアガイド 品番：N243 V4 990

・マツダスピード製リアスポイラー 品番：QND1 51 960 **

・マツダスピード製サイドアンダースカート

品番：QNDE 51 P10A** (旧品番：QND1 51 P10)

・マツダスピード製リアアンダースカート

品番：QNDE 50 360A** (旧品番：QND1 50 360)

※フロントアンダースカートはエアガイド、リアスポイラーとのセット装着が義務付けられる。

④座席

当初の座席を変更する場合、FIA基準8855-1999またはFIA基準8862-2009にしたがった物の使用が強く推奨される。

シートレールの強度は当初のものと同様以上でなければならず車体側の取り付け部の変更は許されない。

⑤サイドウインドウ

アクリルウインドに変更することが許される。

⑥ドア

防音材を取り外すことは許される。但し、取り外すことによりドアの形状に変更をもたらすものであってはならない。ウェザーストリップ等の保護材を取り除くことは許されない。サイドドアビームを取り外してはならない。

⑦ライト

前照灯、尾灯、制動灯、方向指示灯は正常に作動しなければならない。補助前照灯の追加、変更、取り外しが許される。

⑧補助的付加物

補助的付加物の取り外しは、その配線も含み許される。

(例えば、マットガード、アンダーガード、ストーンガード、室内照明、ラジオ、ヒーター、エアコン、モール類、エアバック、ホーン等)

計器類(センサー、配線を含む)の変更・取り付けまたは取り外しが認められる。

絶縁材を車両の床下、エンジン室、トランク内やホイール格納アーチ部から除去することは許される。

シャシー/車体部にあつてボルトオンで取り付けられている使用していない支持体は取り外すことができる。

⑨内装

ダッシュボード・コンソール・ドアトリムを除き取り外しが許される。

⑩幌

予選・決勝を通じて幌オープン状態での出走が義務付けられる。

標準装備のソフトトップは取り付け具を含み取り外すことができる。

第14条 ポルシェトロフィー

ポルシェAG社製「911(’75年以降の車両)」を使用し、2024年JAF国内競技車両規則第1編第3章「公認車両および登録車両に関する一般規定」、第4章「公認車両および登録車両に関する安全規定」および以下の各項に従うこと。本条項によって許されない全ての改造は禁止される。

1. クラス区分および車両最低重量

車両型式によって以下のクラスに分けられる。また、車両最低重量は車両形式別に以下の通りとする。(車両重量は燃料およびドライバーを除く重量とする。)

・クラスA: タイプ991CUP……1,150kg

(GT3、GT2、GTE、およびターボ系車両)

・クラスB: タイプ997CUP(2010~2013年モデル)……1,150kg

・クラスC: タイプ997CUP(2006~2009年モデル)……1,150kg

・クラスD: タイプ996以前の車両、空冷、およびケイマン他……1,050kg

・クラスE: タイプ718CaymanGT4 Clubsport……1,300kg

※ポルシェカレラカップジャパン及びポルシェスプリントチャレンジ車両については、タイヤを除き各シリーズ車両規定に合致していればクラスAにて参加可能となる。

2. 排気音量

120dB(A)以下

3. オイルキャッチタンク

クローズドブリーザーシステムを備えていない車両は全容量3リットル以上のオイルキャッチタンクを装着しなければならない。

4. 使用材料の制限

合成樹脂(カーボン/ケブラーを含む)は本条項で許されている場合、または基本車両、基本エンジンに標準で使用されている場合のみ当該部分に使用が許される。

5. 制御機能の制限

基本車両に設置されている場合を除き、オートマチックまたは電子式のシャシーコントロールシステムあるいは機能はいずれも禁止される。これには下記(別表1)に列記したシステムが含まれる。

ただし、ドライバーが作動させ、システムに作用する単純なオープンループ電動スイッチは電

子式の制御とは見なされない。

制限される制御機能使用の疑義を防止するため、駆動輪と駆動系に車速センサーを取り付けることは禁止される。ただし、車両に1つのセンサーを非駆動輪に対してのみ取り付けられることを認める。(4輪駆動車両はいずれか1輪に対してのみ車速センサーを取り付けることが許される)ピットレーン指定速度を遵守するためのリミッターの使用(付加)は認められる。

(別表1)

制御機能の制限による禁止項目の具体的事例禁止されるシステム等

1	トラクションコントロール
2	セミオートマチックおよびオートマチックギアボックス
3	動力作動式クラッチ
4	電動または自動調整のファイナルドライブディファレンシャルシステム(例えば、電子制御および/または、外部ポンプ等を気圧式あるいは油圧式のスリップコントロールを備えたディファレンシャル等)
5	電動または自動調整のショックアブソーバー、サスペンション、あるいは車高調節
6	四輪操舵
7	可動バラスト
8	エンジン以外のクローズドループ電子制御システム
9	走行中に運転席からショックアブソーバー、サスペンションスプリングの調整を行う装置
10	テレメトリーシステム
11	スロットルペダルとエンジン間を機械的に直接連動させる方法以外のスロットルコントロールシステム
12	アクティブサスペンション

6. 車体および外部寸法

1) 最低地上高

車両のすべての外縁から測定し、少なくとも45mmの地上高が確保されなければならない、懸架されているあらゆる車両の部分はこの高さより下側に位置してはならない。

2) オーバーハングおよびホイールベース

前/後オーバーハング、ホイールベースは、本規則第14条6.24)の場合を除き基本車両の寸法を保持していなければならない。

3) ウィンドウ

フロントウィンドシールドの材質を厚さ6mm以上のポリカーボネイトに変更することができる。上端から10cmの幅で幻惑防止処置を施すことは許される。また、フロントウィンドシールド表面の保護のための無色、透明なフィルムを貼付することができる。フロントウィンドシールドを除くすべてのウィンドウガラスは取り付け位置、板厚と形状に変更がなければ車室内を透視することができる他の材質に交換してもよい。ドアウィンドウガラスは機能が保持されているならば、動作方法、方式を変更することが許される。

ドライバー側ドアにはドアウィンドウガラスを取り付けなくともよい。この場合、国際モータースポーツ競技規則付則J項に従った保護ネットを装備すること。

4) フロントウィンドシールドを除くすべてのウィンドウガラスには換気用の開口部を設置することが許されるが、各々のウィンドウに追加された開口部の面積は当該するウィンドウ面積の15%を超えてはならない。開口部の形状は自由。

フロントウィンドシールドを除くすべてのウィンドウガラスの外側面上に、外側面から垂直に計測した突出量が最大20mmまでのエアスクープを設置することができる。ドアウィンドウガラスを除いたウィンドウガラスは、ウェザーストリップ、モール等の補助的付加物を取り外し、車体本体に直接取り付けることが認められる。

5) 車体の材質変更

前後バンパー、フェンダー、ドア、ボンネット、エンジンフードの材質は、十分な強度を保持し、形状を変えない限り合成樹脂または軽金属へと交換することが許される。また、本章が認める場合に限り形状を変更することができ、ボンネット、エンジンフードは強度が維持されるならば、その裏面の補強部材を削除することが許される。

6) 車体の開口部

ボンネット、エンジンフードに放熱を目的とした開口部を設置すること。また、それに接

続するダクトを追加することは許される。ただし、真上から見た場合に内部が見えてはならない。

この構造は、外観形状を大幅に変更しない範囲（最大突出量20mm）であれば、ルーバー、リップ等を取り付けることが許される。

コンプリートホイール後端より後方のフェンダーにブレーキを冷却した後の空気を排出させるための排気口を設置することは許されるが、この排気口は側面および上面から内部が見える構造であってはならない。ただしリアホイールの後面で空気を排出する排気口については、後部車輪回転軸中心を通る水平面より下を除き、空気以外の排出防止のため、ルーバーまたは細密なワイヤーメッシュによる構造でなければならない。

車室の換気を目的とした開口部を天井部に設置することができるが、下記の条件を満たさなければならない。

- ①車体全体の1/2より前方であること。
- ②フロントウィンドシールド後端より10cm以上後方であること。
- ③最大幅は40cmで、車両の前後方向中心線に対し対称であること。
- ④車体の表面から突出しないこと。
- ⑤真上から見た場合に内部が見えないこと。
- ⑥室内側の構造体は天井の内側面より15cmを超えない範囲に設置し、ドライバーの頭部より10cm以上のヘッドクリアランスが保持できるものであること。

7) ボンネット、エンジンフードのヒンジ

ヒンジ類は2020年JAF国内競技車両規則第1編第4章「公認車両および登録車両に関する安全規定」第3条に規定されるファスナーにより、少なくとも4ヶ所が安全に固定され、走行中に開かないようにすることを条件に取り外すことができる。

エンジンおよび燃料タンクが設置されている箇所においては、これらのファスナーは工具を必要とすることなく取り外しができなければならない。

ファスナーは、赤（もしくは対照的に目立つ色）の矢印で明示されていなければならない。

8) 車体（モノコック構造体）と隔壁（バルクヘッド）

隔壁（バルクヘッド）と車室部分は当初の車体（モノコック構造体）が維持されなければならない。隔壁（バルクヘッド）は、補強する以外は、本章により許されている場合を除き一切改造してはならない。

改造に伴い隔壁（バルクヘッド）に開口部を設ける必要が生じた場合であっても、その大きさは必要最小限に留められなければならない。その他のすべての開口部は隔壁（バルクヘッド）と同等以上の厚さを持つ同一の素材で完璧に塞がれていなければならない。

また、車室に当初からあるその他の開口部は塞いでもよい。

9) フラットボトム

フラットボトムの装着は自由。ただし、空力的効果を有してはならない。

10) トランスミッションの変更に伴う車体改造

トランスミッションの変更に伴う車体の改造は、隔壁を含め、最小範囲に限り許される。ギヤボックスオイルのレベル量の確認やオイルの補給を目的とした直径50mm以下の穴を1つのみ床に開けることができるが、走行時においてはそれと同一の素材により、常に密閉された状態で塞がれていなければならない。

11) バンパー

フロントバンパーを前部空力装置と一体化することができる。

一体化されたバンパーと空力装置は、出走状態の車両（すべての公式車両検査に提示された車両）の車輪回転軸の中心を通過する水平面によって区分けされる。また、その高さはバンパーの下限、空力装置の上限とみなされる。

バンパー内部の補強部材は自由。

出走状態の車両のリアバンパーの後部車輪回転軸中心を通過する水平面の下に位置する部分を切除することも認められる。

切除する場合、当該水平面と切除部分との間には、当該水平面を基準に上方向0mm/下方向50mmの公差が認められる。

12) フェンダーの拡幅に伴うバンパー形状の変更は許される。

変更する場合は、2020年JAF国内競技車両規則第1編第7章第3条3. 3. 10. 2)に準拠のこと。

13) フェンダー

車両の各々の側面においてフェンダー幅を増大させることができるが、車両の最大幅は最大200cmまでとする。フェンダーの拡幅されない部分については、基本車両と同一な面

を保持していなければならない。

バンパーがフェンダーの内側に包括される構造は、基本車両と同一構造である場合にのみ許される。

- 14) **タイヤハウス**
コンプリートホイールを収納するため、ホイールアーチの内側に面構成による独立したタイヤハウスが存在していなければならない。タイヤハウスの材質は自由。
タイヤハウスは、コンプリートホイールを直進状態にし、出走状態で、前後それぞれの車輪回転軸中心から直径41cmの範囲内に設置できる。ただし、タイヤハウスの前端あるいは後端が隔壁（バルクヘッド）と干渉する場合、前部隔壁にステアリングを直進状態にして前部車輪回転軸中心から半径46cm、後部隔壁に後部車輪回転軸中心から半径40cmの範囲内に限り改造を行ってもよい。
- 15) **タイヤハウスを構築するため、当初のサイドレールアッパーとその周辺骨格は、サスペンションストラットの上部取り付け点が当該部位に設置される場合を除き、車体強度の低下がないことを条件にこれを除去することが認められる。**
- 16) **ドライブシャフトがサイドメンバーと干渉する場合、車体強度を確保できる補強を施すことを条件に、当該部分の最小限の範囲を加工することが許される。**
- 17) **サイドスカート**
サイドスカートは、出走状態の車両の車輪回転軸の中心を通る水平面より下に、拡張された車両の最大幅までの範囲で取り付けることが許される。前／後縁および側縁は半径5mm以上のR形状を有していなければならない。サイドスカートの外側面は、基本車両の外側面より内側に入り込んで서는ならない。サイドスカートの材質は自由。
- 18) **エンジンベイ**
フェンダー見切り線が移動している場合、ボンネット（エンジンフードを含む）の曲線はフェンダー見切り線に整合させることが許される。
- 19) **荷物室**
荷物室の床部分は除去できない。車体強度の保持のためにクロスメンバーを自由に追加してもよい。
荷物室に安全燃料タンクを搭載する場合、燃料タンクの脱落防止のため、補強部材による構造体を追加することが許される。
- 20) **車室の内部**
荷物室を除き、車室内には当初から設置されている以外の機械構造部分が存在してはならない。ダッシュボード（インストルメントパネル）の変更および交換は許されるが取り外しは許されない。補機類（電装品）の冷却およびドライバーの冷却のため、車室内に難燃性材質のフレキシブルエアダクトを設置すること、また、これをエアスクープに接続することが許されるが、ドライバーの視界を妨げる構造であってはならない。
- 21) **オイルタンクは車室内に設置されてはならない。**
- 22) **補強**
車体（隔壁（バルクヘッド）を含む）の補強は、運転席、助手席のための空間を含めた区域を侵害しなければ自由に行うことができる。
- 23) **補助的付加物**
車両の動きに何らの影響も及ぼさない補助的付加物の取り付け、もしくは取り外しは、快適性を高める装備品、絶縁材、使用しない支持体、モール類等とともに、その配線も含み許される。霜取り装置、車室の換気装置は当初の換気口が残され、外観形状を大幅に変更しない範囲（最大突出量20mm）であれば自由。左右のドアウィンドウの外側にエアダクトを各1本だけ設置することが出来る。このエアダクトとその吸入部の形状・材質は自由。ただし、このダクトを接合する場合、エンジンルームに火災が発生した場合に、車室に火災が侵入するのを防止できる構造でなければならない。
- 24) **前部空力装置**
前縁および側縁は半径5mm以上のR形状を有していること。
上から見た車両の輪郭の内側に位置すること。
フロントオーバーハングが900mm未満の車両については、前部空力装置をコンプリートホイールの中心から900mm以内に設置する事が出来るが、この際車体外縁から80mmを超えて拡張されてはならない。
尚、本規則第14条6. 12)に規定されたフェンダーの拡張に伴うバンパー形状の変更可能範囲内に空力装置を設置することは許される。

25) 後部空力装置

リアウイングを装着することが可能。

翼の数は1枚。

基本車両の後部空力装置は、リアウイングを装着する目的のためにのみ改造が許され、空力効果を向上させるための改造は許されない。

ガーニーフラップの取り付けは、高さ10mm以下のものが、リアウイングにのみ許される。高さは翼端板およびガーニーフラップを含みルーフの最高点を限度とする。(アンテナなどのアクセサリは除く)

幅は車両の最大幅を超えてはならない。

全長の最後端を超えてはならない。

尚、本規則第14条6. 12)に規定されたフェンダーの拡幅に伴うバンパー形状の変更可能範囲内に空力装置を設置することは許される。

車体輪郭より上部で後輪ホイールの中心より後方に設置すること。

前縁および側縁は半径5mm以上のR形状を有していること。(翼端板を含む)

26) 後部床下の空力装置

傾斜プレートを設置する場合には、2020年JAF国内競技車両規則第1編第7章第3条3. 4. 3)に準拠のこと。

フラットボトムを装着しない車両にあっては、傾斜プレートの最高点は、地面から垂直に測定して195mm以下であること。

7. エンジンの改造

1) 異形式&他銘柄のエンジンの使用は許されない。

2) 気筒容積

気筒容積の変更は許される。

3) 過給装置

自由。

4) シリンダーヘッド、シリンダーブロック

補強は許される。

5) クランクシャフト、コンロッド

自由。

6) ベアリング

当初の形式(プレーンベアリング、ローラーベアリング等)が保持されているならば自由。

7) ヘッドガスケット

自由。

8) カムシャフトおよび動弁系(バルブスプリングを含む)

カムシャフトの位置/個数および駆動方式の変更は禁止されるが、その他の要素は自由。

9) ピストン、ピストンピンおよびピストンリング

自由。

10) フライホイール

自由。

11) 点火系統

自由。

12) 潤滑系統

次に定める制約の他は自由。

オイルクーラーは上方から見て、車両の輪郭から突出するものであってはならない。車体の外側に取り付ける場合、出走状態の車両の車輪回転軸中心を通る水平線より下に位置しなければならない。

13) 吸気系統

次に定める制約の他は自由。

ウォーターインジェクション、可変インレットポート、調整式吸気装置は、基本車両または基本エンジンに装置されている場合のみ使用が許される。可変吸気トランペットは許されない。

14) エアリストリクター

装着の有無を含め自由。

15) インタークーラー

吸入空気の冷却のためのインタークーラーは取り付け位置、配管を含め自由。ただし、配管は空気の通り道としてのみ機能しなくてはならない。インタークーラー以外のエンジンに供給される空気の温度を下げる目的または効果を持ついかなる装置、システム、手続き、

構造もしくは設計はすべて禁止される。

16) 冷却

ウォーターラジエターは、機能が基本車両と同一であれば、自由。

ウォーターポンプは自由。

ウォーターラジエターは、オイルクーラーおよびエンジン各部の冷却は、空気のみが認められ、空気以外のいかなる物質の噴射または噴霧による方法は禁止される。エンジン補機類の冷却のためエンジンルーム内にフレキシブルエアダクトを設置することが認められる。

17) 排気系統

排気系統は自由。ただしいかなる可変排気装置も禁止される。

側方排気車両の排気口の高さは次の通り

①最低高：排気口の最低点は最低地上高を確保しなければならない。

②最大高：排気口の最高点は前後車輪回転軸を通過する面より高くなってはならない。

8. 燃料タンク

安全燃料タンクの取り付けは自由とするが、装着することを強く推奨する。

9. 電装品

1) バッテリー

ショート防止のための絶縁が施されていないとてはならない。

バッテリーの搭載位置は、密封式（ドライバッテリー）の場合は運転席を除き自由。密封式でない場合は車室外へ搭載すること。バッテリーの銘柄、容量は自由。

2) 照明

前照灯は当初の位置に基本車両の形状と機能を保持し、主光軸は前方向であり、前方の車両およびコース周辺のオフィシャルから点灯を認識できるよう、少なくとも基本車両と同等の照度を維持しなければならない。

基本車両と同一のライトユニット（発光バルブを除く）を設置できない場合、ヘッドライトレンズ面は最小直径10cm相当が保持されなければならない。照度（あるいは光度）向上のための光源の変更は認められる。

前照灯の色は白色、黄色またはアンバー色でなければならない。また、左右交互に点滅する前照灯は禁止される。

3) 尾灯、制動灯

当初と同等以上の照度を維持しなければならない。

4) 方向指示器

前後の車両およびコース周辺のオフィシャルから点滅が認識できなければならず、レンズ面は最小直径3cm相当を有すること。サイドマーカーは取り外しを含め自由。

5) その他の灯火

当初の灯火を取り外し、その結果生じた開口部にダクトを接続することが許される。

10. 駆動系

1) 駆動方式

基本車両の駆動方式に関わらず変更は許される。

2) クラッチ

本規則第14条5. の条件を満たしていればクラッチは自由。

3) トランスミッションおよびコントロールレバー

最大6速および後退ギアで構成されていなければならない。トランスミッションの搭載位置変更は許されない。シフトレバーとトランスミッションは機械的に連結されていなければならない。それ以外の機構でシフトチェンジが可能であってはならない。

4) 最終減速機と差動装置

本規則第14条5. の条件を満たしていれば自由。

トランスアクスル、トランスミッションと最終減速機との間のシャフトおよびドライブシャフトは自由。ビスカスクラッチは、車両が走行中に制御することができなければ使用が許される。

5) 冷却

駆動系統の冷却は、空気のみが認められ、空気以外のいかなる物質の噴射または噴霧による方法は禁止される。オイルクーラーの取り付けは自由。

11. サスペンションおよびステアリング

1) サスペンションの形式と取り付け

基本車両のサスペンション形式からの変更および改造は自由。ただし、サスペンションの車体側の取り付け点を移動した場合でも、エンジンを取り外したときにサスペンションが

- 正常に作動しなければならない。
- 2) スタビライザー
取り付けブラケットを含み自由。走行中にドライバーによって機械的方法で調整することのみが許され、他のいかなる方法によっても走行中に調整可能であってはならない。
 - 3) アクスル
スピンドルを含み自由。センターロック方式への変更は許される。
 - 4) スプリング
本規則第14条5. の条件を満たしていれば補助スプリングの追加を含めて自由。
 - 5) ショックアブソーバー
本規則第14条5. の条件を満たしていれば自由。
 - 6) サスペンションアーム
すべてのサスペンションアームは金属製でなければならない。
 - 7) クロームメッキ
スチール製のサスペンションアームにクロームメッキを施すことは禁止される。
 - 8) ステアリング
ステアリングホイールと操向装置（ステアリングギアボックス、リンク）と操向車輪とは、唯一機械的に連結されていなければならない。また、パワーステアリングは、プログラム可能な制御を備えていない単一のシステムである場合に限り使用することができる。ステアリングホイールは、オープンタイプは禁止される。クイックリリースはその装着を含み自由とする。
12. ブレーキ
- 1) ブレーキシステム
本規則第14条5. の条件を満たしていれば自由。
駐車のブレーキの設置は任意とする。ただし、駐車ブレーキを装備する場合、**2024年** JAF国内競技車両規則第1編第4章「公認車両および登録車両に関する安全規定」第2条2. 2) の規定に従わなければならない。
 - 2) ブレーキキャリパー
各ホイールには最大6ピストンまでのシングルキャリパーが許されるが、キャリパーの各ピストンの断面は円形でなければならない。
 - 3) ブレーキの冷却
空気による冷却以外、いかなる物質の噴射、噴霧による方法も禁止される。ただし、ブレーキキャリパーは液体を循環させる方式で冷却しても良い。バンパーより上の車体に変更を生じることがなく、ホイールベース間の車体下部に空力的効果をもたらす形状でない限り、冷却用にダクトを装着することができる。1つのブレーキに設置されるエアダクトの数と寸法は自由。ダクト素材は、チタンを除き自由。
 - 4) ブレーキディスク
各輪に鉄製の最大1つのブレーキディスクが許される。
13. ホイールおよびタイヤ
- 1) タイヤ
 - ①使用できるタイヤは、住友ゴム工業株式会社製であれば競技専用タイヤを含み、自由とする。ただし、競技専用タイヤについては下記のものに限る。
 - ・ドライタイヤ = FALKEN FK SLICK D20
 - ・ウェットタイヤ = FALKEN FK-R01W
 ※指定タイヤがシーズン途中で変更する場合は事前にブルテンにて公示される。
 - ②一競技会に使用できるタイヤ本数は自由とする。
 - 2) 寸法
コンプリートホイール最大幅14インチ
 - 3) ホイールの材質
金属材料であるならばホイールの材質は自由。ホイールの付属品は、コンプリートホイール最大幅を超えることなくボルト等で固定される場合に限り認められる。
 - 4) ホイールの固定
自由。ただし、固定がセンターナット1つによって行われる場合、赤または蛍光オレンジ色の安全スプリング、あるいは同等の機能をもった他のシステムが車両の走行中に取り付けられていなければならない。ホイール交換後も同様に設置されていなければならない。
 - 5) エアジャッキ
エアジャッキの搭載は自由。圧搾気体の容器を車載する事は禁止。

14. 安全対策、装置

安全に関するすべての項目は2024年JAF国内競技車両規則第1編第4章「公認車両および登録車両に関する安全規定」に次の事項を加えて適用する。

1) ドアと運転席間の構成物

ドアと運転席間にはロールケージのサイドバーを除き機械構成部分が設置されてはならない。衝撃吸収装置、ニーパッド、給水用ボトルは機械構成部品とみなさない。

2) 前（後）面防護構造

車両の全面に衝撃吸収構造体を設置する場合は、フロントコンプリートホイール前端よりも前方のサイドレールに最小限の改造を施すことが許される。

3) 側面防護構造

運転席側ドアの内部に衝撃吸収のため難燃性の衝撃吸収材を充填すること、および／または衝撃吸収改造を施すこと。公認ロールケージ以外のロールケージを搭載し、ドライバー側ドアが基本車両と同一である場合、ドア内部の当初の衝撃吸収構造の削除は認められず、2024年JAF国内競技車両規則第1編第4章「公認車両と登録車両に関する安全規定」で規定されるロールバーと同一の材質、寸法の追加バーを施さなければならない。また、ドアの材質を変更した場合は2024年JAF国内競技車両規則第1編第4章「公認車両と登録車両に関する安全規定」第6条6. 3. 2. 1. 2)によるドアバーを追加設置しなければならない。なお、基本となるドアバーの形態とは2024年JAF国内競技車両規則第1編第4章「公認車両と登録車両に関する安全規定」第6条、第4-13図とし、第4-14、15、16図の形状はドアバーを追加した構造と見なされる。運転席側ドアとロールケージの間に衝撃吸収装置を設置することは認められる。

4) ドライバーの脱出時間

正常に着座したドライバーが緊急時に車室から脱出するときに、運転者側ドアより7秒以内に、助手席側ドアより9秒以内に脱出できる構造でなければならない。

5) 消火装置

2024年JAF国内競技車両規則第1編第4章「公認車両および登録車両に関する安全規定」第5条に定められた消火装置の装着が義務付けられる。

15. その他の要素

ラジエターガード、タンクガードおよびサンプガードの設置は認められる。材質は、マグネシウムを除き、自由。

第15条 N1-86

1. 車両

1) 2024年JAF国内競技車両規則第1編第3章「公認車両および登録車両に関する一般規定」、第4章「公認車両および登録車両に関する安全規定」に合致した車両を使用し、以下の各項に従うこと。

通常に日本国内モデルとして生産・販売されたトヨタ自動車株式会社製「ZN6-****」。

2) 最低車両重量

①2016年6月以前に生産された車両（前期モデル）車台番号ZN6-002001～ZN6-068004、およびA/T車両は1, 110kg

②上記①以外の車両：車両重量1, 110kgに加え、25kgのハンデウエイト（バラスト）の搭載を義務づける。

搭載するバラストは十分な強度を持つ単一構造体で、工具によって車室または荷物室の床に目視出来るように強固に取り付けられ、封印出来る構造でなければならない。なお、ハンデウエイトの重量はシーズン途中に変更される場合がある、その場合はブルテンにて公示される。

2. タイヤ

1) 使用出来るタイヤは以下のものに限る。

指定タイヤ：横浜ゴム株式会社製

ドライ用：ADVAN A005/SLICK（商品コードN2794）

サイズ：230/610R17

但し、WET宣言時は、横浜ゴム社製（サイズ：230/610R17）とする。

※指定タイヤがシーズン途中で変更する場合は事前にブルテンにて公示される。

2) 予選、決勝で使用出来るドライタイヤは、公式車検時にマーキングされたタイヤ1セット（4本）とする。

- 3) 外的要因（パンク等）等やむを得ない理由により競技長および審査委員会の許可を得てタイヤ交換を行う場合は、本規則第1章第6条に準ずる。

3. 車両規定

2024年JAF国内競技車両規則第1編第5章「量産ツーリングカー（N1）」規定に従った車両でさらに下記の項目に従うこと。

- 1) エキゾーストマニホールド
改造変更は許されない。
- 2) ファイナルギア
改造変更は許されない。
- 3) デファレンシャルギアオイルクーラー
デファレンシャルギア用にオイルクーラーの取り付けが許される。
オイルクーラーには放熱性向上のため放熱板を取り付けることが許される。
- 4) トランスミッションオイルクーラー
トランスミッション用にオイルクーラーの取り付けが許される。
オイルクーラーには放熱性向上のため放熱板を取り付けることが許される。
- 5) サスペンションアッパーサポートはピロボールタイプのものに変更することが出来る。
- 6) ブレーキ
ディスクローターおよびキャリパーの変更は許されない。
- 7) ボディ補強
スポット増し、面沿い溶接、当て板、溶剤などの材料を用いた補強を含み一切認められない。また、市販品を含む補強ブレースの使用も禁止される。
- 8) エア・スポイラ
エア・スポイラは一般に市販されている物で取り付け部分を変更する事なく、付加的に取り付けられる物に限り、2024年JAF国内競技車両規則第4編細則「エア・スポイラの構造基準」に準じたものの取り付けが許される。但し十分な強度を有すること。
付加的に取り付けられたエア・スポイラの離脱や飛散防止のためにボディに接する一辺一部を無色透明な幅8cm以下のビニールテープなどを貼付ける事は認める。
- 9) ウィンドガラスは当初の物とし、必要に応じ飛散防止のためにフロントウィンド以外に無色透明なフィルムを貼ることは許される。
- 10) 運転席シートはヘッドガード付きシートを強く推奨する。
- 11) 安全ベルトはアンチサブマリン対応の5点式または6点式の使用を推奨する。
ただし、2015年1月1日以降に公認または登録された車両については、フルハーネス式の5点式以上を装備することが義務付けられる。

第16条 Nゼロー86 クラス1・クラス2

1. クラス1（ZN6/ZC6）車両規定

2024年JAF国内競技車両規則第3編第7章「スピードB車両規定」に従った車両で、本規定に定められていない項目については、同規則第5章「スピードSA車両規定」に従ってはいなくてはならない。また、道路運送車両の保安基準に適合した有効な自動車検査証を有し、競技中においても保安基準に合致する状態でなくてはならない。なお、乗車定員の変更は認められない。

1) 車両

TOYOTA 86「86 Racing」（車両型式：ZN6-VPNT8*）およびSUBARU BRZ「RA Racing」（車両型式：ZC6*288）とし、TRDにより封印が施されたエンジン本体を搭載していること。

2) 定義

①指定部品：主催者より使用が義務付けられた部品。指定部品以外の使用は、純正部品も含み認められない。

②認定部品：主催者より使用が認められた部品。認定部品以外に純正部品の使用も認められる。

■主催者が認めた（ブルテン等の発行）場合を除き、指定品・認定部品に対する加工・変更等の改造は認められない。

■86BRZにおける品番表記例：TRD品番/STI品番（TRD品名/STI品名）

3) 安全規定

改造および付加物の取り付けなどにより当該大会技術委員長が安全でない車両と判断した場合、その指示に従わなければならない。

①ロールケージ

主催者指定部品の使用が義務付けられる。なお、乗員保護の為に頭部等に接触する恐れのあるロールケージの部位は緩衝材で覆われていなくてはならない。

〔車台番号ZN6-084819/ZC6-030056以前の車両〕

品番：66510-ZN600/56000AS000 (ロールケージASSY)

〔車台番号ZN6-089001/ZC6-032001以降の車両〕

品番：66510-ZN620/56000AS010 (ロールケージASSY)

②牽引用穴あきブラケット

主催者指定の下記部品もしくはJAF安全規定に合致した部品の使用が義務付けられる。ただし、一般公道では使用しないこと。

〔車台番号ZN6-061840以前/ZC6-021277以前の車両〕

品番：51960-ZN600/51960-ZN620/57800AS000

(牽引フック/フロント・リヤ共用)

〔車台番号ZN6-068001以降/ZC6-024001以降の車両〕

品番：51961-ZN610/57800AS010 (シャフトFR)

66311-ZN600/57800AS020 (ストラップFR)

90178-TC000/57800AS030 (ナットFR)

51960-ZN620/57800AS000 (フックRR)

また、リア側の取り付け位置は車体左側とする。(下図を参照)



③安全ベルト

(1) フルハーネスタイプかつ4点式以上のFIA公認安全ベルトの使用を義務付ける。

(2) ラベルに表示されている使用期限の過ぎたものやストラップ、構成部品等に異常があるものは使用してはならない。また、万一事故によりシートベルトに強い衝撃を受けた場合、ストラップ、構成部品等の外観に異常が無くても使用してはならない。

(3) 取り付けに関してはJAF国内競技車両規則第4編細則「ラリー競技およびスピード行事競技における安全ベルトに関する指導要綱」の条件を満たす事。

(4) 4点式以上の安全ベルトは競技中以外の装着は許されない。したがって、それ以外の通常走行時は既設の安全ベルトを装着すること。

④消火器

全ての車両に消火器の装着が推奨される。ただし、取り付ける場合はJAF国内競技車両規則第3編第1章第9条9.1.1に従う事。

⑤サーキットブレーカー

取り付けは認められない。

⑥イグニッションスイッチ

イグニッションスイッチはその位置が確認できるよう黄色で明示しなければならない。

4) 改造規定

①車両規定に定められていない項目は当初のままで、変更、取り外し、追加、使用方法の変更等、および加工等の改造は認められない。更に、当規定に定められていない性能の向上を目的としていると判断される部品の装着はその効果の有無を問わず一切許されない。また、車両規定により交換可能な部品は、国内で一般的に市販されているもの(カタログやエビデンス等の提示を求める場合有)とし、未発売品/試作品等の使用や部品に対する加工等の改造は認められない。

②ただし、国内で販売されている同一車両型式車種用の純正部品を使用することは許される(輸出仕様車専用部品の使用は許されない)。ダイアグシステム(故障診断システム)において異常と判断される状態であってはならない。

- ③マイナーチェンジ前後車両の部品は主催者より使用許可の公示がない限り許されない。
- 5) エンジン・エンジン補機類
- ①エンジン本体
エンジン本体はTRDにより封印されたものを搭載していなくてはならない。また、エンジン本体および封印に対する加工・変更等の改造は許されない。
- ②フライホイール
加工・変更等の改造は認められない。
- ③オイルポンプ
加工・変更等の改造は認められない。
- ④オイルフィルター
変更は自由。ただし、取り付け位置の変更は認められない。
- ⑤オイルフィルターキャップ
変更は自由。
- ⑥エンジンマウント
主催者認定部品の使用が認められる。
品番：12311-ZN600/ST41022AS000
(エンジンマウントRH/エンジンマウント F RH)
品番：12315-ZN600/ST41022AS010
(エンジンマウントLH/エンジンマウント F LH)
品番：12371-ZN600/ST41020AS000
(エンジンマウントRR/ミッションマウント)
- 6) 電気系統
電氣的に、諸装置を作動・調整する事ができる装置（ECU等全てのコンピューター類のコントローラーを含む）は当初から装着されている物および当規定で認められた物を除き装着は許されない。
- ①バッテリー
本体の変更は認められるが、本体外寸は当初の物と同等で、取り付けステーにて確実に固定されていなくてはならない。また、搭載位置の変更、ボデーアース線の追加・加工・変更等の改造は認められない。
- ②オルタネーター
加工・変更等の改造は認められない。
- ③セルモーター
加工・変更等の改造は認められない。
- ④点火系統
点火プラグの変更は認められない。また、イグニッションコイルは加工・変更等の改造は認められない。
- ⑤ECU
追加および加工・変更等の改造は認められない。
- ⑥配線
当規定で認められている部品を取り付ける為の最小限の加工以外は認められない。
- 7) 吸排気系
- ①吸気・排気マニホールド
加工・変更等の改造は認められない。
- ②マフラーおよび排気管
加工・変更等の改造は認められない。
- ③排出ガス
完全暖機運転後アイドリング状態にて、CO：1%・HC：300ppmを越えないこと。
- ④エアクリナー
〔車台番号ZN6-061840以前/ZC6-021277以前の車両〕
主催者認定部品の使用が認められる。
品番：MS155-00009・MS155-00012/ST16546ZA000
(スポーツエアフィルター/エアクリナーエレメント)
〔車台番号ZN6-068001以降/ZC6-024001以降の車両〕
加工・変更等の改造は認められない。

8) 冷却系統

①ラジエター

ラジエターキャップ変更以外は認められない。

②ラジエター配管

リザーバタンクの加工・変更等の改造は認められない。また、ホース類の変更等の改造は認められない。ただし、水温計測を目的とした温度センサー取付のための最小限の加工は認められる。

③サーモスタット

サーモスタットの変更および取り外し以外は認められない。

④ラジエターファンおよびファンスイッチ

加工・変更・追加等の改造は認められない。

⑤オイルクーラー

追加および加工・変更等の改造は認められない。

9) シャシー

①全長および全幅

変更は認められない。

②最低地上高

ブレーキダクトを装着状態としたで、最低地上高9 cm以上を確保すること。

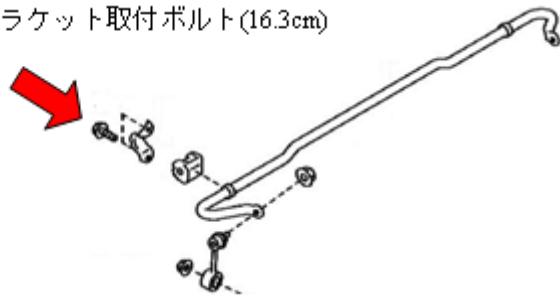
また、上記を満たした状態で以下の2点についても指定の地上高を確保すること。

(1) フロントロワアーム取付ボルトの後端部中心部17.3 cm以上



(2) リヤスタビライザーブラケット取付ボルトの後端部（下）中心部16.3 cm以上

② リヤスタビライザーブラケット取付ボルト(16.3cm)



③最低重量

車台番号ZN6-061840以前/ZC6-021277以前の車両：1, 180kg

車台番号ZN6-068001以降/ZC6-024001以降の車両：1, 190kg

(1) 上記は、燃料、潤滑油、冷却水を含み、ドライバーを除いた車両の最低重量とし、常に保たなければならない。

(2) バラストの使用は認められない。

④ラバーマウントおよびブッシュ

主催者認定部品の使用が認められる。

品番：48609-ZN600/ST2031055000

(フロントアッパーサポート/ストラットマウント F)

品番：48654-ZN600/20204ZR010

(ロワーアームブッシュNo.1/ロアアームブッシュF SW)

品番：48655-ZN600/ST20204ZR000

(ロワーアームブッシュNo.2/ロアアームブッシュF)

品番：48747-ZN600/ST20254ZR020

- (リヤラテラルコントロールロッドブッシュ/ラテラルリンクブッシュ F)
品番：48725-ZN600/ST20254ZR040
- (リヤアッパーアームブッシュNo1/リヤアッパーアームブッシュ F)
品番：48725-ZN620/ST20254ZR010
- (リヤサスペンションアームブッシュNo1/トレーリングリンクブッシュ R)
品番：48725-ZN630/ST20254ZR030
- (リヤサスペンションアームブッシュNo2/ラテラルリンクブッシュ R)
品番：48849-ZN600/ST20254ZR060
- (リヤスタビライザーリンクブッシュ)
品番：52271-ZN600/ST20174AS000
- (リヤサスペンションメンバーブッシュ/サブフレームブッシュ F)
品番：45516-ZN600/ST34112AS000
- (ステアリングラックハウジングブッシュNo1/ステアリングギヤボックスブッシュ)
品番：41651-ZN600/ST41322AS000
- (リヤディファレンシャルマウントクッションLH/デフブッシュ R LH)
品番：41651-ZN610/ST41322AS010
- (リヤディファレンシャルマウントクッションRH/デフブッシュ R RH)

10) 駆動系

①変速レバー

ボルトオンで装着できる物に限り変更が認められる。

②シフトノブ

変更は自由。ただし、シフトパターンは運転席から容易に識別できるように表示すること。

③クラッチディスク、クラッチカバー

変更は自由。ただし、シングルタイプに限り、変更が認められる。

また、クラッチホースについては、ボルトオンにて装着可能なものに限り変更が認められる。

④最終減速比

加工・変更等の改造は認められない。

⑤トランスミッション

主催者認定部品の使用が認められる。

品番：33321-18010 (シャフト、アウトプット)

品番：33045-18010 (ギアS/A、カウンターシャフト、4TH)

品番：33421-18020 (ギア、カウンター)

品番：33358-18010 (レース、4THギアベアリング、インナー)

またマイナーチェンジ前後車両部品の使用が認められる。

それ以外の加工・変更等の改造は認められない。

⑥ディファレンシャル

主催者認定部品の使用が認められる。

品番：41301-ZN600 (機械式2way L. S. D.)

品番：40107-ZN600 (L. S. D. リペアキット)

品番：41308-ZN600 (コンプレッションスプリング)

品番：41383-ZN600 (スペーサープレート)

その他の加工・変更等の改造は認められない。

11) 制動装置

①キャリパー

加工・変更等の改造は認められない。

②ローター

加工・変更等の改造は認められない。

③ブレーキパッド

変更は自由。

④ブレーキホース

ボルトオンにて装着可能なものに限り変更が許される。

⑤ダクト

主催者指定部品の使用が義務付けられる。

[車台番号ZN6-061840以前/ZC6-021277以前の車両]
品番：53299-ZN600/57750AS000 (ブレーキダクトRH)
品番：53299-ZN610/57750AS010 (ブレーキダクトLH)
[車台番号ZN6-068001以降/ZC6-024001以降の車両]
品番：53299-ZN640/57750AS020 (ブレーキダクトRH)
品番：53299-ZN650/57750AS030ブレーキダクトLH)

⑥ブレーキエアガイド (導風板)

主催者指定部品の使用が認められる。

品番：53207-ZN600 (導風版)

12) サスペンション

①サスペンションおよびその取り付け部位の補強は認められない。また、片側キャンバー上限値をフロント-2.0°/リア-3.0°とする。

②スプリング

主催者認定部品の使用が認められる。

品番：MS250-18001/20300AS010 (スプリングセット)

③ショックアブソーバー

主催者認定部品の使用が認められる。

品番：MS260-18001/20300AS000 (ショックアブソーバセット)

④スタビライザー

加工・変更等の改造は認められない。

⑤アームおよびロッド類

主催者認定部品のブッシュ変更は認めるがそれ以外の加工・変更等の改造は一切認められない。

13) タイヤおよびホイール

①使用できるタイヤは株式会社ブリヂストン製の以下の銘柄とする。

銘柄：POTENZA RE-71RS

サイズ：205/55R16

商品コード：PSR16217

②公式予選・決勝レースを通して使用できるタイヤは4本までに制限される。

外的要因 (パンク等) 等やむを得ない理由により競技長および審査委員会の許可を得てタイヤ交換を行う場合は、本規則第1章第6条に準ずる。

③タイヤおよびホイールはいかなる場合も他の部分と接触しないこと。

④タイヤおよびホイールは車軸中心より前方30度・後方50度の範囲内でフェンダーから突出していないこと。

⑤タイヤ中心より両側50mmの範囲内は常にタイヤ溝深さを1.6mm以上有すること。

⑥通常走行時の摩耗以外のタイヤの加工 (削り等) は禁止される。当該大会技術委員長により加工していると判断されるものは使用を認められない。

⑦ウォームアップ、クールダウン、溶剤塗布等は認められない。

⑧ホイールはJWLまたはVIAマークのある軽合金製とする。

⑨ホイールナットの材質および形状の変更は認められる。ただし、ホイールディスク面より突出しないこと。

⑩ホイールスペーサーの使用は認められない。

⑪使用できるホイールは全て同一のものとし、サイズは「16インチ/7.0J (JJ) インセット48mm」とする。

⑫シーズン中にタイヤ銘柄に変更がある場合は、事前にブルテンにて公示する。

14) 車体

①自動車登録番号標

加工・変更等の改造は認められない。

②ボンネットおよびトランク

加工・変更等の改造は認められない。

③リヤゲートもしくはトランクのダンパー

取り外すか、オイルおよびガスを抜く事により作動しないようにしてはならない。

④バンパー

加工・変更等の改造は認められない。

⑤アウターミラー

加工・変更等の改造は認められない。

- ⑥フロントガラス
 (1) 純正品以外でも道路運送車両の保安基準に適合した物の使用を認める。
 (2) 保安基準に適合した保護フィルムの使用を認める。ただし、経年劣化等により保安基準を満たしていないと判断された場合は、使用することは出来ない。
- ⑦ボディ補強
 空洞への充填材注入（当初より充填されている部位を除く）も含み、一切の補強は認められない。
- ⑧水／泥はねよけ。
 追加および加工・変更等の改造は認められない。
- ⑨エンジンアンダーカバー
 追加および加工・変更等の改造は認められない。
- ⑩エンブレム
 車両前後に取り付けられているエンブレムは、取り外し・加工等の改造および外観を毀損することや追加は認められない。
- ⑪ヘッドランプ
 バルブ交換（LEDおよび後付H. I. D. キット含む）および、これの取り付けに伴う最小限の加工のみ認められる。
- ⑫グリル
 加工・変更等の改造は認められない。
- ⑬テールランプ
 加工・変更等の改造は認められない。
- ⑭導通性シート
 導通性能を有するフィルムやシート、ステッカー類の追加貼付は認められない。
- ⑮空力装置
 追加および加工・変更は認められないが、空力効果のみを機能として有する部品の取り外しは認められる。
- ⑯サイドおよびリアガラス
 純正品以外でも道路運送車両の保安基準に適合したサイドガラスおよびリアガラスの使用や、色付きフィルムの貼付けを認める。
- ⑰タワーバー、ブレース
 フロントストラットタワーバーを装着することが認められる。ただし、2点式でボルトオンにて装着可能なものに限る。
- ⑱フォグランプ
 取付は認められない。
- 15) 車体内部
- ①内装
 当規定で定められている部品の取り付けに伴う最小限の内装切除は認められる。また、グローブボックス及びアッパーボックス開閉に関する最小限の切除・加工も認められる。それ以外の、当規定で定められていない車室内の全ての部品は切除および加工することは認められない。
- ②防音材
 加工・変更等の改造は認められない。
- ③ステアリングホイール
 加工等の改造は認められない。
- ④ペダルカバーおよびヒールプレート
 装着する事が認められる。ただし、確実に取り付けること。
- ⑤フットレスト・ニーレスト
 装着する事が認められる。ただし、確実に取り付けること。
- ⑥座席
 (1) 運転席側シートおよび助手席側シートに限り変更が認められる。ただし86BRZはフルバケットシートの使用は運転席に限る。変更する場合はJAF国内競技車両規則第3編第5章9条9. 4. 9の規定と推奨条件を満たすこと。また、後部座席ヘッドレストについては競技中のみ取り外すことが認められる。
 (2) シート／シートレール／シートレールブラケット（サイドステー）は、組み合わせた状態で保安基準に適合していること。また大会期間中に求められた場合は、保安基準に適合していることを証明しなければならない。

- ⑦障害者用操作装置
障害者用操作装置を装着する事が出来る。ただし、健常者の使用は認められない。
- ⑧ヒーター・エアコン
ヒーターおよびエアコンの取り外しは認められない。また、正常に機能していなくてはならない。
- ⑨ラップタイム自動計測装置
ラップタイム計測を目的としたもので、電源を内蔵電池またはシガーライターソケットから取るものに限り取り付けを認める。なお、車両との結線は、電源目的以外は認められない。
- ⑩インナーミラー
加工・変更等の改造は認められない。
- ⑪フロアマット
専用フロアマットは、取り外さなくてはならない。
- ⑫クール・アンダーウェア用冷却システム
クール・アンダーウェア用冷却システムの使用は認められない。
- ⑬補助メーター
使用が認められる。ただし、車両診断コネクターへの接続するものは認められない。
- ⑭データロガー
主催者認定部品の使用が認められる。
品番：08548-ZN600 (TRDスポーツドライブレコーダー)
品番：08548-18010 (スポーツドライブレコーダー)
品番：STPKG80AS100 (STIスポーツドライブレコーダー)
品番：83960-18010 (TOYOTA GAZOO Racing Recorder)
品番：STPKG80AS110 (STI Recorder)
その他については、電源を内蔵電池またはシガーライターソケットから取るGPSデータロガーの使用は認められる。

16) アクセサリー部品

JAF国内車両規則第4編細則に定められた「アクセサリ等の自動車部品」であっても、下記および当車両規定に定めるもの以外は、取り付け・取外し・変更は認められない。

①取り付け・変更が可能な部品

コーナーセンサー、コーナープロテクター、ドアエッジプロテクター、ナンバーフレーム、サイドバイザー、スカッフプレート、警音器、空気清浄機、ナビゲーションシステム、音響/映像機器、盗難警報システム、ETC車載器

②取外しが可能な部品

アンテナ

17) 統一解釈

本規定は道路運送車両の保安基準に適合し、出来る限り加工・変更等の改造の範囲を最小限に留めた車両で、平等な条件の下に一人でも多くの人に参加出来ることを目的として作成されたものであり、本規定の解釈に万一疑義が生じた場合は当該大会技術委員長の解釈をもって最終とする。

2. クラス2 (ZN8/ZD8) 車両規定

1) 参加できる車両については「TOYOTA GAZOO Racing GR86/BRZ Cup 2024レギュレーション」のクラブマンシリーズ車両規定に準じた車両とし、車両規定についても同様とする。

2) タイヤおよびホイール

使用出来るタイヤは「TOYOTA GAZOO Racing GR86/BRZ Cup 2024レギュレーション」のクラブマンシリーズ車両規定に準じた以下の銘柄とする。

①タイヤメーカー：住友ゴム工業株式会社

銘柄：DUNLOP DIREZZA ZIII CUP

サイズ：215/45R17 87W

商品コード：356309

②公式予選・決勝レースを通して使用できるタイヤは4本までに制限される。

外的要因（パンク等）等やむを得ない理由により競技長および審査委員会の許可を得てタイヤ交換を行う場合は、本規則第1章第6条に準ずる。

③タイヤおよびホイールはいかなる場合も他の部分と接触しないこと。

④タイヤおよびホイールは車軸中心より前方30度・後方50度の範囲内でフェンダーか

- ら突出していないこと。
- ⑤タイヤ中心より両側55mmの範囲内は常にタイヤ溝深さを1.6mm以上有すること。
 - ⑥通常走行時の摩耗以外のタイヤの加工（削り等）は禁止される。当該大会技術委員長により加工していると判断されるものは使用を認められない。
 - ⑦ウォームアップ、クールダウン、溶剤塗布等は認められない。
 - ⑧ホイールはJWLまたはVIAマークのある軽合金製とする。
 - ⑨ホイールナットの材質および形状の変更は認められるが、タイヤまたはホイールの最外側部より突出しないこと。
 - ⑩ホイールスペーサーの使用は認められない。
 - ⑪使用できるホイールは全て同一のものとし、サイズは「17インチ/7.5J（JJ）インセット44～48mm」のTRA指定部品が義務付けられる。
 - ⑫シーズン中にタイヤ銘柄に変更がある場合は、事前にブルテンにて公示する。

第17条 VITA

1. 定義

オープンスポーツカーのデザインを取り入れ、モータースポーツ愛好家の為に設計された4輪自動車である。車両の製造者は、より多くの人にレーシングカーを楽しんでもらうことを主旨として開発し、決して性能競争に奔走してはならない。認定された車両の基本デザインの変更は出来ない。

この車両はVITA CLUB株式会社によって製造されたVITA-01 Type-A、B、C、Jとし、出荷時の状態を基本とする。

なお、出荷時の状態が維持されているかの判断は、VITA-01の純正パーツリストと認定車輛写真が用いられるが、判断が困難な場合はVITA CLUB株式会社からの提言が採用される。ただし、事前にVITA CLUB株式会社が車両製造上で仕様変更した場合はTECHNICAL INFORMATIONに従う事とする。基本的には、下記の項目で書いていない箇所は加工および変更禁止とする。

2. 材料規制

以下の材質の使用は禁止される。

マグネシウム・チタニウム・カーボン・アラミド繊維。

3. エンジン

搭載されるエンジンはNCP13及びNCP131（トヨタVitz RS）に搭載される1NZ-FEに限られる。

1) トヨタVitz RS（NCP13）に搭載されている1NZ-FE（バルブ駆動直押し方式）を使用し、最大排気量は1,500ccまでとする。エンジン内部および補機（エンジンが始動する為の総ての関連部品）は、下記の項目を除き改造も変更もしてはならない。

ただし、シャシーにエンジンを搭載するための最少限の変更は許される。

①スパークプラグは純正型番と同じねじ径・長さ寸法であれば変更可能。

スパークプラグの加工は禁止される。

②サーモスタットは自由。

③オイルフィルターの変更は認められる。ただし、取り付け位置の変更は認められない。

④シリンダーブロックはホーニングのみ認めるが、オーバーサイズピストンは認めない。

⑤水温センサーは変更できる。

2) トヨタVitz RS（NCP131）に搭載されている1NZ-FE（バルブ駆動ロッカーアーム方式）を使用し、最大排気量は1,496ccまでとする。VITA CLUB株式会社で新規に搭載される1NZ-FEエンジンは分解できないように封印がされる（2か所）。封印のないエンジンは使用できない。

車両規則に定められていない項目は当初のまま、変更、取り外し、追加、使用方法の変更等、および加工等の改造は認められない。更に、当規則に定められていない性能の向上を目的としていると判断される部品の装着はその効果の有無を問わず一切許されない。

封印エンジンのリペア再使用については、VITA CLUB株式会社により、レギュレーション・メーカー修理書に基づき厳格に整備・封印されたものについては使用可能とする。エンジン内部および補機（エンジンが始動する為の総ての関連部品）は、下記の項目を除き改造も変更もしてはならない。

①スパークプラグは純正型番と同じねじ径・長さ寸法であれば変更可能。

スパークプラグの加工は禁止される。

②サーモスタットは自由。

- ③オイルフィルターの変更は認められる。ただし、取り付け位置の変更は認められない。
- ④水温センサーの変更は禁止される。

4. 補機類

- 1) エアフィルターの交換は自由とするが、純正のエアフィルターボックスは加工 (遮熱剤で覆うことも含む) および取り除きは禁止され、その吸入口から前方に伸びる吸入ホースは、左側ファイアーオールまでとし、ファイアーオールで開口される。開口はΦ 80mm以下とする。 元の形状・材質を変更することは禁止とする。
ファイアーオールより前方に伸びる吸入口は禁止される。(突き出しは最大15mmまで) 送風装置として判断される部品を追加することも禁止する。
- 2) 燃料タンクからエンジンデリバリーパイプ間には燃圧変更装着の取り付けは禁止される。
- 3) クラッチディスクは材質の変更のみ認められる。
- 4) エン진은オルタネーター及びオルタネーターベルトを付けた状態とし、そのオルタネーターは、エンジンが作動している状態では、いかなる場合でも発電機能をさせた上で取り付けてられていること。なお、オルタネーターベルトの変更は認められる
- 5) エキゾーストパイプは出荷状態のものを改造してはならない。テールパイプは破損した場合に限り修復できるが、直管で寸法はΦ 50.8とする(触媒部分は除く)。また、触媒より後方はΦ 70でなければならない。
ただし、トヨタVitz RS (NCP13) 搭載車両については、VITA CLUB株式会社出荷状態の外径であれば上記の寸法の限りではない。
- 6) 触媒は純正品のものを使用すること。
- 7) ECUの一切の変更および改造は許されない。
ECUに繋がるエンジンハーネスは、エンジン作動の為の配線のみ変更がゆるされるが、ECUに繋がるエンジンハーネスは、純正の配線以外の使用は禁止される。
- 8) メーター類の変更は自由。
専用ECUから接続できるのは、指定されたCAN通信のみ可能。
- 9) バッテリーの搭載位置は変更してはならず、純正と同じ形状の鉛式バッテリーに限る。

5. 車体と寸法

車両の最大長	4,000mm
車両の最大幅	1,700mm
ホイールベース	2,150～2,250mmの間とする。
フロントオーバーハング	800mm以下
リアオーバーハング	800mm以下
高さ	950mm

(安全ロール構造体を除き地上から950mmを超えてはならない)

- 1) ボディは排気パイプを除き、すべての機械的構成要素を覆うこと。
- 2) ボディはホイール上の張り出し、少なくともホイールの円周の1/3にわたり効果的に覆いタイヤの幅も覆うこと。
- 3) ボディカウルは損傷時の最小限の修復以外の加工をしてはならない。

6. 最低重量

- 1) 車両の重量は下記型式エンジン搭載によって下記重量以上とする。
 - ①NCP13・・・600kg
 - ②NCP131・・・615kg
 (レース用装備品をすべて着用した状態のドライバーおよび燃料を含めた、競技の行われている全ての期間中の重量を言う。)
 なお、最低重量はシーズン途中に変更される場合がある。その場合はブルテンにて公示される。
- 2) 重量を調整するためウエイトを搭載する場合はフロア面にボルトで固定し、取付位置はペダルボックスから後方で消火器までの位置が望ましい。

7. 駆動

最大2輪とする。また、デフの形式はフリーデフのみとする。

8. ギアボックス

前進5段、後退1段を越えるものであってはならない。

トヨタVitz RS (NCP131) のエンジンに装着されていた標準のギアボックスを使用すること。また、そのギアボックスの改造もしくは変更は許されない。
標準のギアレシオは、下記のレシオとする。

1速・・・・・・3.166

- 2速・・・1. 904
 3速・・・1. 392
 4速・・・1. 031
 5速・・・0. 815
 最終減速比・・・4. 312
9. 後退ギア
 すべての車両は競技会の出走時において作動可能な後退ギアを含むギアボックスを有さなければならない。また、着座したドライバーによって操作出来ること。
10. 運転席
 1) ドライバーシートの変更は認められる。
 2) 車載カメラの装着は認められるが、乗員の保護を十分に考慮した取付位置にて確実に取り付けて、公式車検時に確認を受ける事。
11. ホイール
 1) 15インチ径のホイールを使用すること。リム幅は最大7. 0インチまでとする。
 2) ホイールのインセットは32mm以上でなければならない。
 3) ホイールスペーサーの使用は禁止する。
 4) 材質は鉄またはアルミ軽合金とする。
12. タイヤ
 1) 競技に使用出来るタイヤは以下の指定タイヤとする。
 指定銘柄：DIREZZA V01 [FOR VITA USE ONLY]
 サイズ：190/600 R15（製造ロットNO. 0123～）
 ※シーズン途中で変更がある場合は事前にブルテンにて公示される。
 2) スプリントレースの公式予選、決勝レースを通じて、車両1台あたりに使用できるタイヤは4本とし、公式車検時にマーキングされる。タイヤは公式車検時に未使用でなければならない。これは性能の均衡化を目的としたものである。
 タイヤが未使用であるかどうか判断に迷った場合は「住友ゴム工業株式会社(ダンロップ)」からの提言を受け、技術委員長の最終判断とする。なおこれに対する抗議は一切認められない。
 3) マーキングされたタイヤを交換する場合は以下の通りとする。
 - 1. 公式予選中のタイヤ交換は認められない。
 - 2. 公式予選終了後に外的要因（パンク等）等やむを得ない理由によりタイヤ交換を行う場合は、本規則第1章第6条に準ずる。
 4) タイヤの裏組み（左右を逆に組みなおす）は禁止される。
 5) タイヤウォーマー・タイヤの加工（溶剤の塗布など）は禁止される。
 6) ハンドカット等によるタイヤの加工は禁止される。
 7) チャレンジカップ2H耐久レースの公式予選で使用できるタイヤは4本迄とし、公式車検時に実施されるタイヤマーキングの際に未使用でなければならない。また、決勝レースのスタート時に使用するタイヤは公式予選で使用したタイヤとする。
8) MEC120はMECシリーズ統一規則に準ずる。
13. サスペンション
 サスペンション形式はアウトボード形式とし、コイルダンパーユニットの一方はフレーム側ピックアップに、他方はサスペンションアームに付く形式を言う。インボード形式やプッシュロッド形式は不可とする。
 出荷状態からの変更・改造は下記部品を除き一切禁止とする。
 1) ダンパーおよびコイルスプリングの変更は認められる
 2) キャンバー調整のためのシム脱着は認められる。
14. 制動装置
 同一のペダルによって操作される2系統の回路を有し、次の条件に合うものでなければならない。
 ペダルは通常4輪を制御するものであること。
 制動装置のパイプに漏れがある場合、もしくは制動伝達装置に何らかの欠陥がある場合でも、ペダルは少なくとも2輪を依然として制御するものであること。
 出荷状態からの変更・改造は下記部品を除き一切禁止とする。
 ブレーキパッドの変更は自由。
15. 赤色警告灯
 12ワット（相当）以上の赤色警告灯2個と停止灯2個を後方から明瞭に見えるように取り付けること。

赤色警告灯はVITA CLUB株式会社および各主催者より認可を受けたものに限られ、指定する周波数でのみ点滅させることができる。

赤色警告灯は競技長の指示により常時点灯できる構造でなければならない。

16. 燃料パイプ、タンク、ケーブルおよび電気装置

1) ライン／ケーブル／電気装置

ライン、ケーブルおよび電気装置が、その取り付け位置／材質／連結方法等に関して航空機工業基準に準拠していない場合、次のことを生じるいかなる漏れもないよう取り付けられなければならない。

－コクピット内の液体たまり

－コクピット内への液体の侵入

－電気または電気装置と液体の接触

もし、ケーブルラインあるいは電気装置がコクピットを通過する、またはコクピット内に取り付けられている場合それらは防火材でかつ液体の侵入を防ぐ材料によって完全に覆われていなければならない。

2) パイプライン

エンジンに常設されているパイプラインを除き、コクピットの外部にあるすべての燃料パイプラインは、最大作動温度135℃で、41MPa (bar) の最低破壊圧力を有していなければならない。

3) 燃料タンク

下記に従い、FIA公認の安全燃料タンク (FIA-FT3) の装着が義務付けられる。

(参考：VITA部品番号VITA-N-01-FT3)

A) 最大容量20リットルまでのタンクを一個、なおコレクタータンクの使用は禁止される。

B) 取り付け位置はシートバックと主要ロール構造体のバルクヘッドの間とする。

17. 車体

1) シャシー構造体

①スペースフレーム構造を基本とする。

主要な構造体には外形32mm以上で肉厚1.6mm以上のパイプを使用しなければならない。

ドライバーの足部裏面からドライバー座席の背部までのコクピット内部断面積は1,140cm²以下であってはならず、また最小幅はコクピットの全長を通じ380mm以上で、主要ロール構造体バルクヘッド部は680mm以上なければならない。

②フロントサスペンションピックアップは車体構造体の外部にあり、フロントバルクヘッドからピックアップ後部まではスペースフレームに厚さ1.6mmの鉄板を溶接で組み合わせられた構造でなければならない。

③スペースフレーム構造体両側面には補強として肉厚1.5mm以上のパネルを張り付けられる。このパネルの最小引張強度は225N/mm²以上であること。

2) 側面防護体

ドライバーを保護するため、車両の両側に側面防護体を設けなければならない。

側面防護体は車両の中心線から最小750mmのところ、高さ95mm以上、前後長さは第2ロール構造体の前端から燃料タンク後端までの間に、車体構造体と連結したボックス構造を備えること。

この側面防護体は最小引張強度225N/mm²以上のパネルを使用した構造であること。

3) コクピット

コクピットはドライバーが脱出するために5秒以上を要しないよう設計されていること。

コクピット開口部は、ステアリングホイールより後方600mmから前方において600mmの開口部が前後方向に300mm以上あること。

コックピット前方に、ウインドスクリーンの取り付けは認められる。

4) 後方視界

車両には、ドライバーが後方を見る為に少なくとも2つのミラーを装備すること、また、それぞれのミラーの最小幅は150mmで、少なくともそれが縦50mmにわたり維持されていなければならない、各コーナーの半径は10mmを超えてはならない。

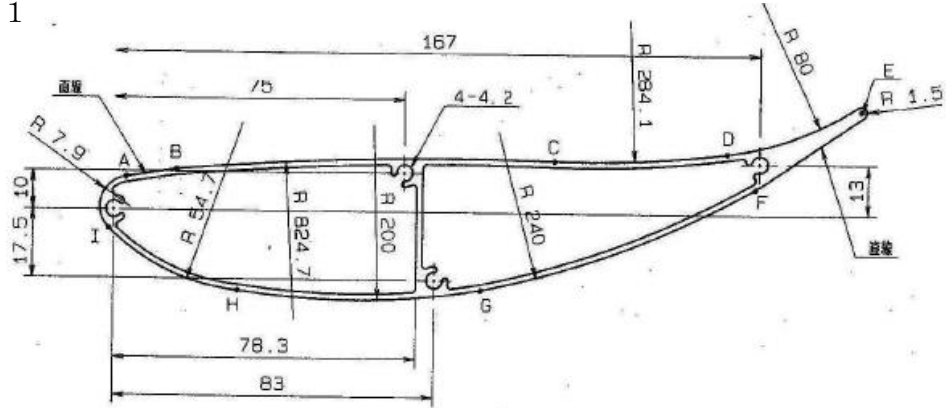
取り付けてあるミラーの高さは、最低カウルから200mm (ミラー部分の上面) 以上あること。

ミラー本体及びその取付ステーはVITA CLUB株式会社及び各主催者より認定を受けたもの以外への変更は認められない。

5) 空力装置

リアに取り付けられているウイングの翼断面は指定される。(図-1 参照)
 ウイングには、ガーニーフラップ等の付加物は禁止される。
 リアウイング以外の空力付加物の取り付けは禁止される。
 リアウイング(含むウイングステー)の加工は一切禁止。

■図-1



6) 牽引用穴あきブラケット

2024 JAF国内競技車両規則第1編第4章公認車両および登録車両に関する安全規定第8条に準拠して取り付けなければならない。
 ただし、オープンボディの車はブラケットをロールバーで兼用できる、その場合は、牽引位置を黄色に明示すること。

18. 安全装置

1) 安全ベルト

2本の肩部ストラップ、1本の腰部ストラップ、および脚の間の2本のストラップからなる安全ベルトの着用が義務付けられる。
 これらのストラップはFIA基準8853-2016に合致していなければならない。

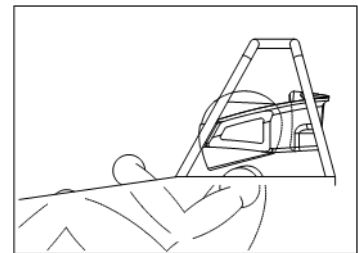
2) ヘッドレスト

すべての車両は後方へ833N(85kg)の荷重がかかった時に、50mm以上傾かないヘッドレストを備えていなければならない。
 ヘッドレストの表面は20,000mm²以上で連続的であり、突き出した部分があってはならない。

ドライバーの頭部を守る目的であれば、ロールバーの内側には効果的なヘッドレストおよび側面プロテクターの取り付けはゆるされる。ただしロールバーからはみ出さないこと。

VITA CLUB株式会社により供給されるヘッドプロテクターの装着を強く推奨する。

頭部の位置については右図を参照する事。



3) 安全ロールバー

①ロールバー

a) 安全構造の基本目的はドライバーの保護にある。
 この目的は設計の基本考察である。

b) すべての車両は、少なくとも2つのロールバー構造を装備しなければならない。(チタニウム材の使用は禁止される) ロールバー構造体は外径35mm以上、肉厚2.0mm以上の冷間仕上継目無鋼管を使用すること。第1ロールバー構造体は、ステアリングホイールの前方にありステアリングホイール頂点の前方25cm以上にあってはならず、また少なくともステアリングホイールの周縁の頂点と同じ高さでなければならない。第2ロールバー構造体は、第1ロールバー構造体の後方から50cm以上離れていなければならない、またドライバーが正常に車両に着座し、ヘルメットをかぶりシートベルトを締めた状態のとき、そのドライバーのヘルメットは第1ロールバー構造体の頂点と第2ロールバー構造体の頂点を結ぶ線を超えてはならない。座席の背部にある第2ロールバー構造体は、車両の縦の中心線に対して左右対称であり、また次の項目に合致しなければならない。最低高はコクピット底面から垂直に測定し、ロールバーの頂点までの間が少なく

とも90cmなければならない。ロールバーの頂点は通常の運転姿勢におけるドライバーのヘルメットから少なくとも5cm上方になければならない。

②強度

ロールバーの構造の規格については、まったく自由であり、下記に示された最小強度に耐えうるものでなければならない。

1. 5W：横方向
5. 5W：車両の前後方向
7. 5W：垂直方向

Wは600kgとする。

コンストラクター責任者またはその設計者によってサインされた証明書を競技会技術委員に提出しなければならない。

証明書には、このロールバーの図面または写真を付けるとともに、このロールバーが上記の荷重に耐えうることを明記しなければならない。

③一般考察

ボルト、ナットを使用する場合にはその数に応じて十分な最小寸法を必要とする。

その材質は最上級であること。(航空機用)

スクエアヘッドボルト、ナットは使用しないこと。

構造の主たる部分には継ぎ目のない1本の管を使用し、曲折部分は滑らかに連続的に曲げられており、ひだ、あるいは壁部に欠損がないこと。

溶接は全体にわたって最高の技術をもって行なわれるべきである。(通常はアーク溶接または特別の場合にはヘリアークが使われる)

スペースフレーム構造に関し、ロールバーの構造はそれにかかる荷重を広い面積に分散するように車両に取り付けられることが重要である。

ロールバーを単一の管あるいは継ぎ足された管に付着させるだけでは不十分である。

ロールバーはフレームの延長として設計されるべきで、単にフレームの付属として考えるべきではない。

基本構造の強度には十分な考慮が払われるべきである。例えば荷重を分散させるため補強バーあるいはプレートを付加すること。

4) 燃料タンクの注入キャップ

①燃料入口とキャップは車体より突き出してはならない。

衝突の際および不完全なロックによりキャップがゆるまぬように設計されていなければならない。

②空気孔はコクピットの後方15cm以上の場所に位置すること。

③給油時のオーバーフローガソリンはコクピット内に流入しない構造であること。

④VITA CLUB株式会社製簡易燃料補給装置を使用する場合は、VITA認定の給油口カプラを装着することが出来る。

5) 消火装置

すべての車両は、内容量2kg以上の粉末消火器、または、FIA国際モータースポーツ競技規則付則J項第253条7項に記された消火器を、ドライバーが速やかに操作できるようにしなければならない。

金属製ストラップの付いたラピッドリリースメタル(ワンタッチ金具)の装着のみ認められる(最低2箇所に装着することが推奨される)。

記載事項

以下の情報を消火器に明記しなければならない。

- a) 容器の容量
- b) 消火剤の種類
- c) 消火剤の容量もしくは重量
- d) 消火器の点検日(消火器の有効期限は、充填した日もしくは前回点検日から2年とする)

6) ステアリングホイール

ステアリングに切れ目があってはならない。

スイッチやメーター等を装着する場合は、それらが突起した形状(トグルスイッチ等)であってはならず、トグルスイッチ以外のスイッチやメーターを装備する場合は、ドライバーと対面するステアリングホイールリム全体で形成される平面よりもドライバーに近いところに位置してはならない。

緩衝パッドの装着を推奨する。

ステアリングホイールの変更は自由とする

- 7) 電気回路開閉装置（サーキットブレーカー）
すべての回路を遮断できる電気回路開閉装置（サーキットブレーカー）を取り付け、その取り付け位置には赤色のスパークを底辺が最小10cmの青色の三角形で囲んだ記号で表示し、外部からでも容易に操作できること。
- 8) オイルキャッチ装置
エンジンから外に出るオイルを集めるためにタンクもしくは装置を装着しなければならない。この装置は最小限2リットルの容量を有するものでなければならない。
この容器は外観よりオイル量が確認できるポリ容器か、透明な窓枠を備えること。
ミッションケースより後方に位置してはならない。
- 9) 防火装置
全ての車両は出火の際、火炎の直接の噴出を防止するためエンジンと運転席の間に有効な防護壁を設けなければならない。
- 10) 触媒装置及び消音器
触媒装置の装着を義務付け、消音器の装着が推奨される。
- 11) 排気音量
JAF国内競技車両規則に示された「レース車両の排気音量規制」の検査方法に準じ、排気音量規定値は最大で105dB(A)以下とし、各競技会の特別規則書を優先する。
- 12) その他
技術委員長によって安全でないと判断された車両は競技に参加できない。
19. データロガー搭載及びデータの開示
公式予選上位6位までの車両に、指定されたポータブルタイプのデータロガーを搭載するように指示された場合は、その搭載されたデータロガーの決勝レース中のデータは、クラブマンスポーツ参加者に開示しなければならない。
20. 連続優勝をした参加者には性能調整をする場合がある。性能調整の方法はウエイトハンディとして、連続優勝した次の参加大会において最大30kgのウエイトを加算される場合がある。ウエイトはペダルボックスから後方で消火器までのフロア面にボルトで固定すること。なお、ウエイトハンディの有効期限は1大会のみとするが、ウエイトハンディを課された状態でさらに連続優勝した場合はウエイトハンディ状態がさらに次参加大会まで延長される。
ただし、最終戦はウエイトハンディを適用されず、またウエイトハンディ対象者は2025年シーズンに持ち越されない。

第18条 NゼロVitz

1. 車両

参加車両はトヨタ ヴィッツ「RS Racing」（車両型式：NCP131-VPNTMV）および「Vitz GR SPORT “Racing” Package」（車両型式：NCP131-VPNTMV/NCP131-VPNTXV）とし、TRDにより封印が施されたエンジン本体を搭載していること。もしくは、T. R. A. が特別に認めた車両とする。本レースは、2021年JAF国内競技車両規則第3編第7章「スピードB車両規定」に従った車両で行われ、本規定に定められていない項目については、同規則第5章「スピードSA車両規定」に従っていてはならない。また、道路運送車両の保安基準に適合した有効な自動車検査証を有し、競技中においても保安基準に合致する状態でなくてはならない。なお、乗車定員の変更は認められない。

2. 定義

- 1) 指定部品：主催者より使用が義務付けられた部品。指定部品以外の使用は、純正部品も含み認められない。
- 2) 認定部品：主催者より使用が認められた部品。認定部品以外に純正部品の使用も認められる。

※主催者が認めた（車両規定およびブルテンに記載されている）場合を除き指定品・認定部品に対する加工・変更等の改造は認められない。

3. 安全規定

改造および付加物の取り付けなどにより当該大会技術委員長が安全でない車両と判断した場合、その指示に従わなければならない。

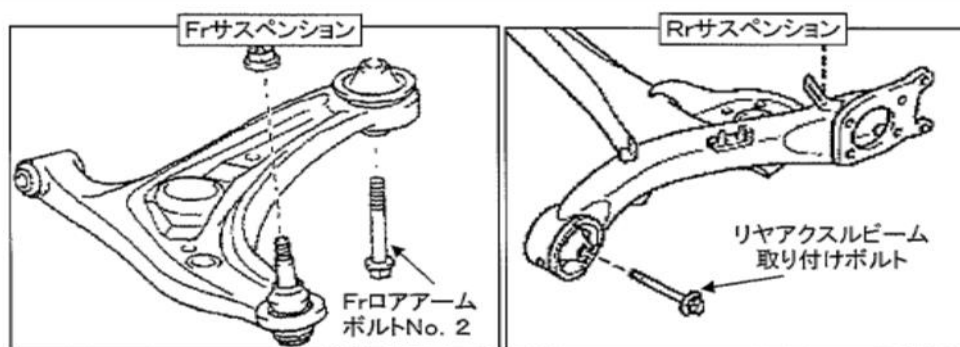
1) 安全ベルト

- ①フルハーネスタイプかつ4点式以上のFIA公認安全ベルトの使用を義務付ける。
- ②ラベルに表示されている使用期限の過ぎたものやストラップ、構成部品等に異常があるものは使用してはならない。また、万一事故によりシートベルトに強い衝撃を受けた

- 場合、ストラップ、構成部品等の外観に異常が無くても使用してはならない。
- ③取り付けに関してはJAF国内競技車両規則第4編細則「ラリー競技およびスピード行事競技における安全ベルトに関する指導要綱」の条件を満たす事。
- ④4点式以上の安全ベルトは競技中以外の装着は許されない。したがって、それ以外の通常走行時は既設の安全ベルトを装着すること。
- 2) 消火器
全ての車両に消火器の装着が推奨される。ただし、取り付ける場合はJAF国内競技車両規則第3編第1章第9条9. 1. 1に従う事。
- 3) ロールケージ
主催者指定部品の使用を義務付ける。なお、乗員保護の為に頭部等に接触する恐れのあるロールケージの部位は緩衝材で覆われていなくてはならない。
〔車台番号NCP131-2029638以前の車両〕
品番：66510-KP300 (ロールケージASSY)
品番：66522-NP900 (ロールケージパッド)
品番：66552-TC003 (ロールケージパッド)〔旧品番66522-NP920〕
〔車台番号NCP131-2029699以降の車両〕
品番：66510-KP330 (ロールケージASSY)
品番：66552-TC003 (ロールケージパッド)〔旧品番66522-NP920〕
- 4) サーキットブレーカー
取り付けは認められない。
- 5) イグニッションスイッチ
イグニッションスイッチはその位置が確認できるよう黄色で明示しなければならない。
- 6) 牽引用穴あきブラケット
主催者指定の下記部品もしくはJAF安全規定に合致した部品の使用が義務付けられる。ただし、フロント側牽引用穴あきブラケットについては一般公道では使用しないこと。
〔車台番号NCP131-2027796以前の車両〕
品番：51960-KP300 (フロント牽引フック)
品番：51967-KP300 (リヤ牽引フック)
〔車台番号NCP131-2027852以降の車両〕
品番：51961-KP300 (シャフトFR)、
66311-ZN600 (ストラップFR)
90178-TC000 (ナットFR)、
51967-KP310 (フックRR)
4. 改造規定
- 1) 車両規定に定められていない項目は当初のままで、変更、取り外し、追加、使用方法の変更等、および加工等の改造は認められない。更に、当規定に定められていない性能の向上を目的としていると判断される部品の装着はその効果の有無を問わず一切許されない。また、車両規定により交換可能な部品は、国内で一般的に市販されているもの(カタログやエビデンス等の提示を求める場合有)とし、未発売品/試作品等の使用や部品に対する加工等の改造は認められない。
- 2) ただし、国内で販売されている同一車両型式車種用の純正部品を使用することは許される(輸出仕様車専用部品の使用は許されない)。ダイアグシステム(故障診断システム)において異常と判断される状態であってはならない。
- 3) マイナーチェンジ前後車両の部品は主催者より使用許可の公示がない限り許されない。
5. エンジン・エンジン補機類
- 1) エンジン本体
エンジン本体に対する加工・変更等の改造は許されない。
- 2) エンジンマウント【車両型式：NCP131-VPNTMVのみ】
主催者認定部品の使用が認められる。
品番：12305-NP900 (エンジンマウントRH)
品番：12372-KP300 (エンジンマウントLH)
品番：12363-NP900 (エンジンマウントRR)
- 3) フライホイール
加工・変更等の改造は認められない。
- 4) オイルポンプ
加工・変更等の改造は認められない。

- 5) オイルフィルター
変更は自由。ただし、取り付け位置の変更は認められない。
- 6) オイルフィルターキャップ
変更は自由。
6. 電気系統
電氣的に、諸装置を作動・調整する事ができる装置（ECU等全てのコンピューター類のコントローラーを含む）は当初から装着されている物および当規定で認められた物を除き装着は許されない。
 - 1) バッテリー
本体の変更は認められるが、本体外寸は当初の物と同等で、取り付けステーにて確実に固定されていなくてはならない。また、搭載位置の変更、ボディアース線の追加・加工・変更等の改造は認められない。
 - 2) オルタネーター
加工・変更等の改造は認められない。
 - 3) 点火系統
主催者認定部品の使用が認められる。ただし、使用する4本の点火プラグは同一品番の物でなくてはならない。また、イグニッションコイルは加工・変更等の改造は認められない。
品番：10901-SP060-22（TRDレーシングプラグ） / IKH01-22
品番：90919-01243（スパークプラグ） / FK16HR11
品番：90919-01247（スパークプラグ） / FK20HR11
 - 4) セルモーター
加工・変更等の改造は認められない。
 - 5) ECU
追加および加工・変更等の改造は認められない。
 - 6) 配線
当規定で認められている部品を取り付ける為の最小限の加工以外は認められない。
7. 吸排気系
 - 1) エアクリナー
加工・変更等の改造は認められない。
 - 2) 吸気・排気マニホールド
加工・変更等の改造は認められない。
 - 3) マフラーおよび排気管
加工・変更等の改造は認められない。
 - 4) マフラーサポート
主催者認定部品の使用が認められる。
品番：17565-NP900（マフラーサポート）
 - 5) 排出ガス
完全暖機運転後アイドリング状態にて、CO：1%・HC：300ppmを越えないこと。
8. 冷却系統
 - 1) ラジエター
ラジエター本体の追加および加工・変更等の改造は認められない。また、導風板やダクトの取り付けも認められない。ただし、ラジエターキャップは変更が認められる。
 - 2) サーモスタット
サーモスタットの変更および取り外し以外は認められない。
 - 3) ラジエターファンおよびファンスイッチ
加工・変更・追加等の改造は認められない。
 - 4) ラジエター配管
加工・変更等の改造は認められない。
 - 5) オイルクーラー
追加および加工・変更等の改造は認められない。
9. シャシー
 - 1) 最低地上高
最低地上高9cm以上を確保すること。
また、以下の二点についても指定の地上高を確保すること。
①フロントロアアームボルトNo. 2 下端…12.5cm以上

②リヤアクスルビーム取り付けボルト 中心部…21.5cm以上
下記イラストをご参照下さい。



2) 全長および全幅
変更は認められない。

3) 最低重量

1,020kg

①上記は、燃料、潤滑油、冷却水を含み、ドライバーを除いた車両の最低重量とし、常に保たなければならない。

②バラストの使用は認められない。

4) ラバーマウントおよびブッシュ

主催者認定部品の使用が認められる。

品番：48609-NP900 (フロントアップパーサポート)

品番：48755-NP100 (リヤアップパーサポート)

品番：48752-NP900 (リヤサスペンションサポートストッパー)

品番：48654-NP900 (フロントロアアームブッシュ)

10. 駆動系

1) クラッチ【車両型式：NCP131-VPNTMVのみ】

主催者認定部品の使用が認められる。

品番：31210-AE100 (クラッチカバー)

品番：31250-AE963 (クラッチディスク)

品番：31250-NP900 (クラッチディスク)

組み合わせについては純正品を含めて自由。

また、クラッチホースについては、ボルトオンにて装着可能なものに限り変更が認められる。

2) トランスアクスル

加工・変更等の改造は認められない。ただし、シンクロナイザーリングについては、主催者認定部品の使用が認められる。

品番：33368-20080/33368-20090

(サードギヤ・シンクロナイザーリング)

3) 変速レバー

ボルトオンで装着できる物に限り変更が認められる。

4) シフトノブ

変更は自由。ただし、シフトパターンは運転席から容易に識別できるように表示すること。

5) ディファレンシャル

当初から装着されているものおよびメーカーオプション品のみ使用が認められるが、それ以外の加工・変更等の改造は一切認められない。

6) 最終減速比

ファイナルギヤの加工・変更等の改造は認められない。

11. 条制動装置

ボルトオンにて装着可能なブレーキパッド・ホースに限り変更が許される。

12. サスペンション

サスペンションおよびその取り付け部位の補強は認められない。

1) スプリング

主催者指定部品の使用が義務付けられる。

品番：48131-KP300 (フロントスプリング)

補給部品番：48131-KP320

- 品番：48231-KP300（リヤスプリング）
 補給部品番：48231-KP340
- 2) ショックアブソーバー
 主催者指定部品の使用が義務付けられる。
 品番：48510-KP300（フロントショックアブソーバーRH）
 補給部品品番：48510-KP310
 品番：48520-KP300（フロントショックアブソーバーLH）
 補給部品品番：48520-KP310
 品番：48530-KP300（リヤショックアブソーバー）
 補給部品品番：48530-KP310
- 3) フロントバンブラバー
 主催者指定部品の使用が義務付けられる。
 品番：48304-WY010（バンブラバー）
- 4) スタビライザー
 加工・変更等の改造は認められない。
- 5) アームおよびロッド類
 主催者認定部品のブッシュ変更は認めるがそれ以外の加工・変更等の改造は一切認められない。
13. タイヤおよびホイール
- 1) タイヤサイズ：195/55R15
- 2) 使用するタイヤ銘柄は「GOODYEAR EAGLE RS SPORT S-SPEC」とし、使用するタイヤは全て同品番に限る。
- 3) タイヤおよびホイールはいかなる場合も他の部分と接触しないこと。
- 4) タイヤおよびホイールは車軸中心より前方30度・後方50度の範囲内でフェンダーから突出していないこと。
- 5) タイヤ中心より両側50mmの範囲内は常にタイヤ溝深さを1.6mm以上有すること。
- 6) 通常走行時の摩耗以外のタイヤの加工（削り等）は禁止される。当該大会技術委員長により加工していると判断されるものは使用を認められない。
- 7) ウォームアップ、クールダウン、溶剤塗布等は認められない。
- 8) 使用できるホイールは全て同一のものとし、サイズは「15インチ/7.0JJインセット48」または、「15インチ/7.0J+48」とする。
- 9) ホイールはJWLまたはVIAマークのある軽合金製とする。
- 10) ホイールナットの材質および形状の変更は認められる。ただし、タイヤまたはホイールの最外側部より突出しないこと。
- 11) ホイールスペーサーの使用は認められない。
- 12) 公式予選・決勝レースを通して使用できるタイヤは4本までに制限される。
- 13) 外的要因（パンク等）等やむを得ない理由により競技長および審査委員会の許可を得てタイヤ交換を行う場合は、本規則第1章第6条に準ずる。
- 14) シーズン中にタイヤ銘柄に変更がある場合は、事前にブルテンにて公示する。
14. 車体
- 1) 自動車登録番号標
 加工・変更等の改造は認められない。
- 2) 空力装置
 追加は認められない。
- 3) ボンネットおよびトランク
 加工・変更等の改造は認められない。
- 4) リヤゲートダンパー
 取り外すか、オイルおよびガスを抜く事により作動しないようにしなくてはならない。
- 5) バンパー
 加工・変更等の改造は認められない。
- 6) アウターミラー
 加工・変更等の改造は認められない。
- 7) フロントガラス
 ①純正品以外でも道路運送車両の保安基準に適合した物の使用を認める。
 ②保安基準に適合した保護フィルムの使用を認める。ただし、経年劣化等により保安基準を満たしていないと判断された場合は、使用することは出来ない。

- 8) サイドおよびリヤガラス
 下記の部品もしくは、道路運送車両の保安基準に合致した無色のサイドガラスおよびリヤガラスを使用すること。また塗装および色付フィルムの貼り付けや、ステッカーの貼り付けは主催者が認めたもの以外は許されない。
 品番：68110-52340 (フロントドアガラスRH)
 品番：68120-52340 (フロントドアガラスLH)
 品番：68130-52350 (リヤドアガラスRH)
 品番：68140-52350 (リヤドアガラスLH)
 品番：68105-52600 (バックドアガラス)
- 9) ボデー補強
 空洞への充填材注入(当初より充填されている部位を除く)も含み一切の補強は認められない。
- 10) タワーバー、ブレース
 追加および加工・変更等の改造は認められない。
- 11) 水／泥はねよけ。
 追加および加工・変更等の改造は認められない。
- 12) エンジンアンダーカバー
 追加および加工・変更等の改造は認められない。
- 13) エンブレム
 車両前後に取り付けられているエンブレムは、取り外し・加工等の改造および外観を毀損することや追加は認められない。
- 14) ヘッドランプ
 バルブ交換(LEDおよび後付H. I. D. キット含む) および、これの取り付けに伴う最小限の加工のみ認められる。
- 15) フォグランプ
 取り外しのみ認められる。ただし、取り外した場合には簡易的ではない方法で蓋をすること。また、蓋はバンパー内側から取り付ける事とし、蓋の取り付けによって空力的性能の向上があってはならない。
- 16) グリル
 加工・変更等の改造は認められない。
- 17) テールランプ
 加工・変更等の改造は認められない。
- 18) カウルトップベンチレータールーバー
 フードトゥーカウルトップシールの取り外しは認められる。
- 19) 導通性シート
 導通性能を有するフィルムやシート、ステッカー類の追加貼付は認められない。
15. 車体内部
- 1) 内装
 当規定で定められている部品の取り付けに伴う最小限の内装切除は認められる。また、グローブボックス及びアッパーボックス開閉に関する最小限の切除・加工も認められる。それ以外の当規定で定められていない車室内の全ての部品は切除および加工することは認められない。
- 2) 防音材
 加工・変更等の改造は認められない。
- 3) ステアリングホイール
 加工等の改造は認められない。
- 4) ペダルカバーおよびヒールプレート
 装着する事が認められる。ただし、確実に取り付けること。
- 5) フットレスト・ニーレスト
 装着する事が認められる。ただし、確実に取り付けること。
- 6) 座席
 ①運転席側シートおよび助手席側シートに限り変更が認められる。変更する場合はJAF国内競技車両規則第3編第5章9条9. 4. 9の規定と推奨条件を満たすこと。また、後部座席ヘッドレストについては競技中のみ取り外すことが認められる。
 ②シート/シートレール/シートレールブラケット(サイドステー)は、組み合わせた状態で保安基準に適合していること。また大会期間中に求められた場合は、保安基準に

- 適合していることを証明しなければならない。
- 7) 障害者用操作装置
障害者用操作装置を装着する事が出来る。ただし、健常者の使用は認められない。
 - 8) ヒーター・エアコン
ヒーターおよびエアコンの取り外しは認められない。また、正常に機能していなくてはならない。
 - 9) 補助メーター
追加は認められない。
 - 10) データロガー
電源を内蔵電池またはシガーライターソケットから取るGPSデータロガーの使用は認められる。なお、車両との結線は、電源目的以外は認められない。
 - 11) ラップタイム自動計測装置
ラップタイム計測を目的としたもので、電源を内蔵電池またはシガーライターソケットから取るものに限り取り付けを認める。なお、車両との結線は、電源目的以外は認められない。
 - 12) インナーミラー
加工・変更等の改造は認められない。
 - 13) フロアマット
専用フロアマットは、取り外さなくてはならない。
 - 14) クール・アンダーウェア用冷却システム
クール・アンダーウェアを使用する場合、これに伴う冷却システムを搭載することが認められる。ただし、確実に取り付けること。なお、車両との結線はシガーライターソケットから電源を取ることを目的としたもの以外は認められない。また、取付に伴うボディへの加工も認められない。
16. アクセサリー部品
JAF国内車両規則第4編細則に定められた「アクセサリー等の自動車部品」であっても、下記および当車両規定に定めるもの以外は、取り付け・取外し・変更は認められない。
- 1) 取り付け・変更が可能な部品
コーナーセンサー、コーナープロテクター、ドアエッジプロテクター、ナンバーフレーム、サイドバイザー、スカッフプレート、警音器、空気清浄機、ナビゲーションシステム、音響/映像機器、盗難警報システム、ETC車載器
 - 2) 取外しが可能な部品
アンテナ
17. 統一解釈
本規定は道路運送車両の保安基準に適合し、出来る限り加工・変更等の改造の範囲を最小限に留めた車両で、平等な条件の下に一人でも多くの人々が参加出来ることを目的として作成されたものであり、本規定の解釈に万一疑義が生じた場合は当該大会技術委員長長の解釈をもって最終とする。

第19条 NゼロYaris

1. 車両

参加できる車両は「TOYOTA GAZOO Racing Yaris Cup 2024レギュレーションブック」の車両規定に準じた車両とし、車両規定についても同様とする。

2. タイヤおよびホイール

使用出来るタイヤは「TOYOTA GAZOO Racing Yaris Cup 2024レギュレーションブック」車両規定に準じた以下の銘柄とする。

- 1) 使用出来るタイヤ銘柄は「GOODYEAR EAGLE RS SPORT S-SP EC」とし、使用するタイヤは全て同品番に限る。(品番05608404/製造年表記末尾「~0120」以降)
- 2) タイヤサイズ：195/55R15
- 3) タイヤおよびホイールはいかなる場合も他の部分と接触しないこと。
- 4) タイヤおよびホイールは車軸中心より前方30度・後方50度の範囲内でフェンダーから突出していないこと。
- 5) タイヤ中心より両側50mmの範囲内は常にタイヤ溝深さを1.6mm以上有すること。
- 6) 通常走行時の摩耗以外のタイヤの加工(削り等)は禁止される。当該大会技術委員長により加工していると判断されるものは使用を認められない。

- 7) ウォームアップ、クールダウン、溶剤塗布等は認められない。
- 8) 使用できるホイールは全て同一のものとし、サイズは「15インチ/7.0J(JJ)インセット48mm」とする。
- 9) ホイールはJWLまたはVIAマークのある軽合金製とする。
- 10) ホイールナットの材質および形状の変更は認められる。ただし、タイヤまたはホイールの最外側部より突出しないこと。
- 11) ホイールスペーサーの使用は認められない。
- 12) 公式予選・決勝レースを通して使用できるタイヤは4本までに制限される。
- 13) 外的要因（パンク等）等やむを得ない理由により競技長および審査委員会の許可を得てタイヤ交換を行う場合は、本規則第1章第6条に準ずる。
- 14) シーズン中にタイヤ銘柄に変更がある場合は、事前にブルテンにて公示する。

第4章 本規則の解釈

本規則の解釈について、質疑・混乱が生じた場合各競技会の審査委員会の決定を最終のものとする。

以上
OKAYAMAチャレンジカップレース組織委員会